

16122600A01707

02- 2017

CONSOLE TYPE AIR CONDITIONER

Manuel d'installation
Installation manual
Manual de instalación



Ce produit a été conçu en conformité avec la directive "Basse Tension" (2014/35/CE) et la directive sur la compatibilité électromagnétique (2014/30/CE) de l'Union européenne.



Élimination appropriée de ce produit (appareils électriques et électroniques usagés)

(Lorsque vous utilisez ce climatiseur dans les pays européens, il convient d'appliquer les directives suivantes.)

- Le symbole apposé sur le produit ou sa documentation indique que les appareils électriques et électroniques usagés (DEEE conformément à la directive 2014/19/CE) ne doivent pas être jetés avec les ordures ménagères.

Il est interdit de jeter cet appareil avec les ordures ménagères.

Plusieurs possibilités s'offrent à vous, pour l'élimination :

1. Votre municipalité a mis en place des systèmes de collecte, grâce auxquels les utilisateurs peuvent se débarrasser de leurs déchets électroniques gratuitement.
2. Lorsque vous achetez un nouveau produit, le détaillant reprend l'ancien produit gratuitement.
3. Le fabricant reprend gratuitement l'ancien appareil pour l'éliminer.
4. Comme les anciens produits contiennent des matériaux de valeur, ils peuvent être vendus à des ferrailleurs.

L'élimination sauvage de déchets dans les forêts et la nature met en péril votre santé, car des substances dangereuses peuvent s'infiltrer dans le sol et se retrouver dans les produits alimentaires que vous consommez.

Ce produit contient des gaz fluorés encadrés par le Protocole de Kyoto

Nom chimique du gaz	R410A
Potentiel de réchauffement planétaire (PRP) du gaz	2088

ATTENTION

1. Collez l'étiquette du produit frigorigène jointe à côté de l'emplacement de chargement et/ou de récupération.
2. Inscrivez clairement à l'encre indélébile la quantité de produit frigorigène chargée sur l'étiquette.
3. Évitez toute émission des gaz fluorés renfermés. Vérifiez que le gaz fluoré n'est pas rejeté dans l'atmosphère lors de l'installation, de l'entretien ou de l'élimination. Lorsqu'une fuite de gaz fluoré est détectée, celle-ci doit être stoppée et réparée dès que possible.
4. Seul un technicien qualifié est autorisé à réparer cet appareil.
5. Toute manipulation du gaz fluoré lors du transport ou de la recharge en gaz de cet appareil doit être conforme à la réglementation (CE) n° 517/2014 relative à certains gaz à effet de serre fluorés et à la législation locale en vigueur.
6. Pour toute question, contactez par exemple un revendeur ou un installateur.

Unité intérieure	Dimensions (UInt)	Unité extérieure	Dimensions (UExt)	Tension nominale et Hz
42HC09VSC	700 x 600 x 210	38HU09VSC	770 x 300 x 555	
42HC12VSC	700 x 600 x 210	38HU12VSC	800 x 333 x 554	220-240 V ~ 50 Hz
42HC18VSC	700 x 600 x 210	38HU18VSC	800 x 333 x 554	

Le fabricant se réserve le droit de modifier les caractéristiques du produit sans préavis.

TABLE DES MATIÈRES

1. PRÉPARATION DE L'INSTALLATION	3
1.1 Consignes de sécurité	3
1.2 Accessoires	4
2. INSTALLATION DE L'UNITÉ INTÉRIEURE	5
2.1 Choix de l'emplacement d'installation	5
2.2 Installation de l'unité intérieure.....	6
2.3 Raccordement des tuyaux et des câbles	7
2.4 Installation du tuyau d'évacuation.....	8
3. INSTALLATION DE L'UNITÉ EXTÉRIEURE	9
3.1 Choix de l'emplacement d'installation	9
3.2 Dimensions de montage de l'unité extérieure	9
3.3 Espace requis pour l'unité extérieure	10
3.4 Installation de l'unité extérieure	10
3.5 Installation du tuyau d'évacuation de l'unité extérieure	10
4. TRAVAUX DE TUYAUTERIE POUR LE PRODUIT FRIGORIGÈNE	11
4.1 Évasement.....	11
4.2 Travaux de tuyauterie	11
4.3 Conduite de produit frigorigène	12
4.4 Évacuation de l'air	12
4.5 Test d'étanchéité	12
5. CÂBLAGE	13
6. VÉRIFICATION FINALE ET TEST DE FONCTIONNEMENT	14
6.1 Liste de vérification finale	14
6.2 Fonctionnement manuel	14
6.3 Test de fonctionnement	14

1. PRÉPARATION DE L'INSTALLATION

1.1 CONSIGNES DE SÉCURITÉ

- L'installation, la mise en service et l'entretien des équipements de climatisation peuvent s'avérer dangereux en raison de la pression du système, des composants électriques et de l'emplacement des équipements (toits, structures surélevées, etc.).
- Seul un installateur ou un technicien qualifié et formé doit installer, démarrer et entretenir cet équipement.
- Lorsque vous utilisez cet équipement, respectez les précautions mentionnées dans la documentation et sur les étiquettes et autocollants apposés dessus.
- Respectez tous les codes de sécurité. Portez des lunettes de sécurité et des gants de travail. Lors du brasage, gardez toujours à proximité de vous un chiffon humide et un extincteur. Faites particulièrement attention lors de la manipulation, du réglage et de la mise place du matériel encombrant.
- Lisez attentivement ces instructions et respectez tous les avertissements ou mises en garde figurant dans le guide et joints à l'appareil. Consultez les codes de construction locaux et le code national de l'électricité pour connaître les exigences particulières.

AVERTISSEMENT

Ce symbole indique un risque de blessures ou de décès.

- **Le gaz réfrigérant est plus lourd que l'air et remplace l'oxygène. Une fuite importante peut conduire à un appauvrissement en oxygène, en particulier dans les sous-sols et à un risque d'asphyxie, entraînant des blessures graves ou la mort.**
- **Lorsque le climatiseur est installé dans une petite pièce, les mesures appropriées doivent être prises pour veiller à ce que la concentration de produit frigorigène dans la pièce en cas de fuite ne dépasse pas le niveau critique.**
- **En cas de fuite de gaz réfrigérant pendant l'installation, aérez immédiatement la zone.**
Le gaz réfrigérant peut produire un gaz toxique s'il entre en contact avec une flamme, par exemple celle d'un générateur d'air chaud, d'une cuisinière ou d'un appareil de cuisson.
L'exposition à ce gaz peut provoquer des blessures graves ou la mort.
- **Débranchez l'appareil de la source d'alimentation avant toute intervention électrique. Branchez correctement le câble de connexion.**
Une mauvaise connexion peut endommager les composants électriques.
- **Utilisez les câbles spécifiés pour les raccordements électriques et raccordez fermement à la borne de sorte que cette dernière ne soit pas soumise à la force extérieure.**
- **Veillez à bien effectuer la mise à la terre.**
Ne reliez pas ces appareils à des conduites de gaz, à des conduites d'eau, à des paratonnerres ou à des câbles téléphoniques. Une mise à la terre incomplète peut provoquer des chocs électriques graves, entraînant des blessures ou la mort.
- **Débarrassez-vous des emballages de manière sûre.**
Les éléments d'emballage, tels que les clous et autres pièces métalliques ou en bois, peuvent provoquer des blessures par perforation ou autres. Déchirez les emballages en plastique et jetez-les pour éviter que les enfants ne jouent avec.
Les enfants qui jouent avec des emballages en plastique s'exposent à un risque d'étouffement.
- **N'installez pas l'appareil à proximité de concentrations de gaz ou de vapeurs de gaz combustible.**
- **Veillez à utiliser les pièces d'installation fournies ou appropriées.**
L'utilisation d'autres pièces peut entraîner la détérioration de l'appareil, des fuites d'eau, des chocs électriques, des incendies ou un dommage matériel.
- **Lorsque vous installez le système ou que vous le déplacez, veillez à ce que l'air ou des substances autres que le liquide réfrigérant spécifié (R410A) ne pénètrent pas dans le cycle de réfrigération.**
- **Ne modifiez pas cet appareil en retirant une protection ou en contournant les dispositifs de verrouillage de sécurité.**
- **Les travaux électriques doivent être effectués en conformité avec le manuel d'installation et les codes de câblage électrique locaux, régionaux et nationaux.**
- **Veillez à utiliser un circuit d'alimentation dédié. N'utilisez pas une prise de courant à laquelle un autre appareil est déjà branché.**

1. PRÉPARATION DE L'INSTALLATION

AVERTISSEMENT

- Pour éviter tout risque dû à la réinitialisation accidentelle du coupe-circuit thermique, cet appareil ne doit pas être alimenté par un dispositif de commutation externe, comme un temporisateur, ni connecté à un circuit qui est régulièrement activé et désactivé par le service fournisseur.
- Utilisez les câbles prescrits pour le raccordement électrique et protégez-les à l'aide d'une gaine d'isolation à une température appropriée.
Des câbles non conformes peuvent provoquer une fuite électrique, une production de chaleur anormale ou un incendie.

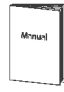




ATTENTION

Ce symbole indique un risque de dommages matériels ou de conséquences graves.

- Pour éviter de vous blesser, soyez prudent lorsque vous manipulez des pièces avec des arêtes vives.
- N'installez pas les unités intérieures ou extérieures dans des conditions environnementales spéciales.
- N'installez pas l'appareil dans un endroit susceptible d'amplifier son niveau sonore ou dans lequel le bruit ou l'évacuation de l'air peuvent représenter une nuisance pour votre voisinage.
- Effectuez les travaux de tuyauterie/d'évacuation en toute sécurité en suivant le manuel d'installation.
Une tuyauterie d'évacuation inadaptée peut entraîner des fuites d'eau et des dommages matériels.
- N'installez pas le climatiseur aux endroits suivants.
 - Endroits où se trouvent de l'huile minérale ou de l'acide arsénique.
 - Endroits où des gaz corrosifs (comme des gaz d'acide sulfureux) ou des gaz combustibles (comme du diluant) peuvent s'accumuler ou à un endroit où des substances combustibles volatiles sont manipulées.
 - Endroits où se trouvent des équipements qui génèrent des champs électromagnétiques ou des harmoniques haute fréquence.





1.2 ACCESSOIRES

Les accessoires suivants sont fournis avec l'appareil. Le type et la quantité peuvent varier selon les spécifications.

Nom de l'accessoire	Qté (pcs)	Aspect	Utilisation
Manuel	3		<Manuel d'installation>, <Manuel de l'utilisateur>, <Manuel de la télécommande> (ou <Manuel du contrôleur câblé>)
Joint	1		Scellez la conduite d'évacuation pour l'unité extérieure.
Conduite d'évacuation	1		Raccordez le tuyau de vidange pour l'unité extérieure.
Collier de serrage	1		Respect des normes CEM (pour les fils de raccordement extérieurs/intérieurs)
Accroche	2		Installation

1. PRÉPARATION DE L'INSTALLATION

Les accessoires suivants sont associés à la télécommande.

Nom de l'accessoire	Qté (pcs)	Aspect	Utilisation
Télécommande	1		Commande à distance du climatiseur
Support de la télécommande	1		Fixation murale pour la télécommande
Vis taraudée	2		Fixation du support de la télécommande
Pile	2		Alimentation de la télécommande

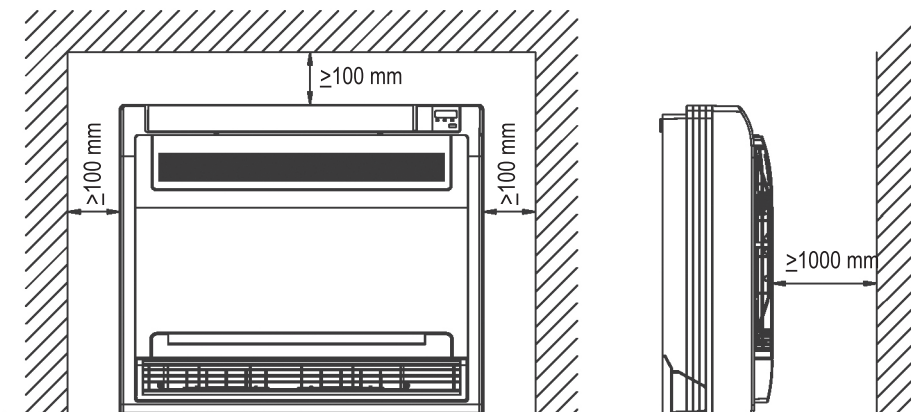
Remarque : Les accessoires associés à la télécommande ne sont pas disponibles pour les modèles à contrôleur câblé. Pour les accessoires du contrôleur câblé, consultez le manuel correspondant fourni avec le contrôleur.

2. INSTALLATION DE L'UNITÉ INTÉRIEURE

2.1 CHOIX DE L'EMPLACEMENT D'INSTALLATION

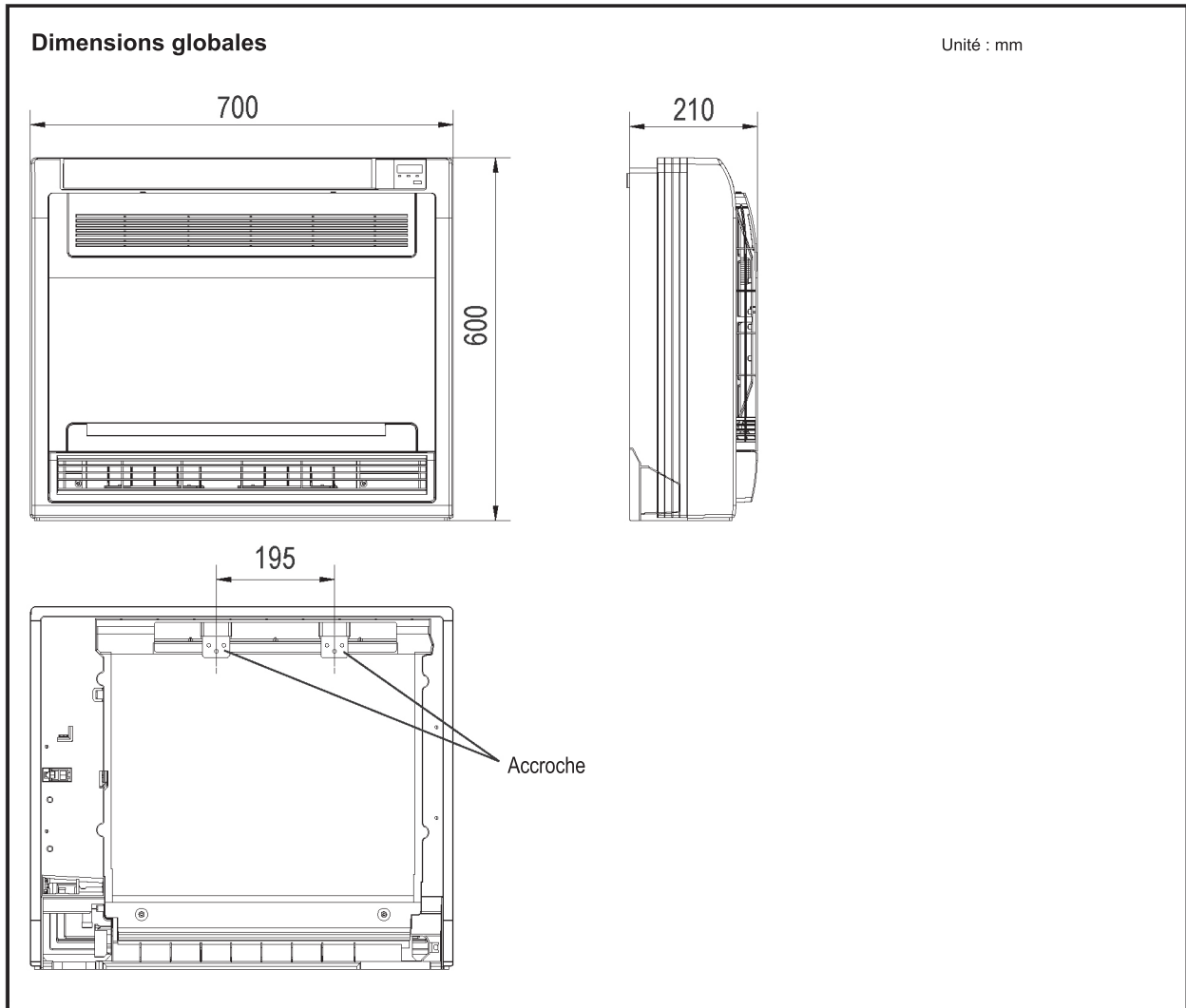
UNITÉ INTÉRIEURE

- L'appareil doit être à l'abri de la lumière directe du soleil.
- Le flux d'air ne doit pas être bloqué.
- La distribution de l'air doit être optimale.
- Les condensats doivent pouvoir être évacués correctement et en toute sécurité.
- L'unité intérieure doit être installée sur un mur/plafond exempt de vibrations et assez résistant pour supporter le poids de l'appareil.
- Un espace libre suffisant doit être maintenu autour de l'unité intérieure pour la maintenance et l'entretien.
- Le filtre à air doit pouvoir être enlevé et nettoyé facilement.
- La tuyauterie entre l'unité intérieure et l'unité extérieure doit se situer dans les limites autorisées.
- L'unité intérieure doit se trouver à au moins 1 m de toute télévision ou radio pour éviter de brouiller l'écran et empêcher les nuisances sonores.
- L'unité intérieure doit se trouver le plus loin possible des éclairages fluorescents et incandescents pour garantir le bon fonctionnement de la télécommande.



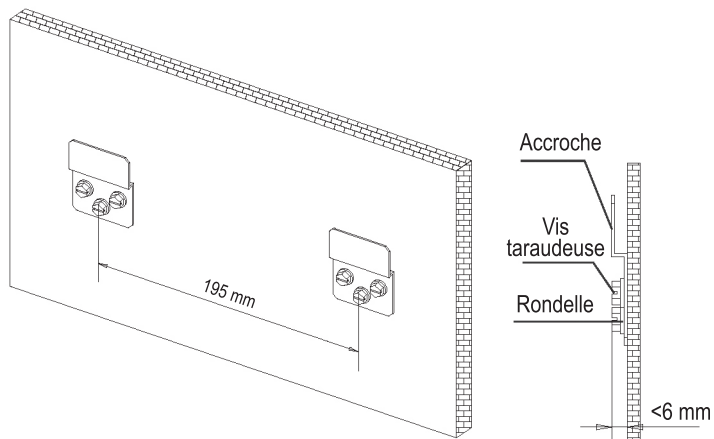
2. INSTALLATION DE L'UNITÉ INTÉRIEURE

ESPACE REQUIS POUR L'UNITÉ INTÉRIEURE



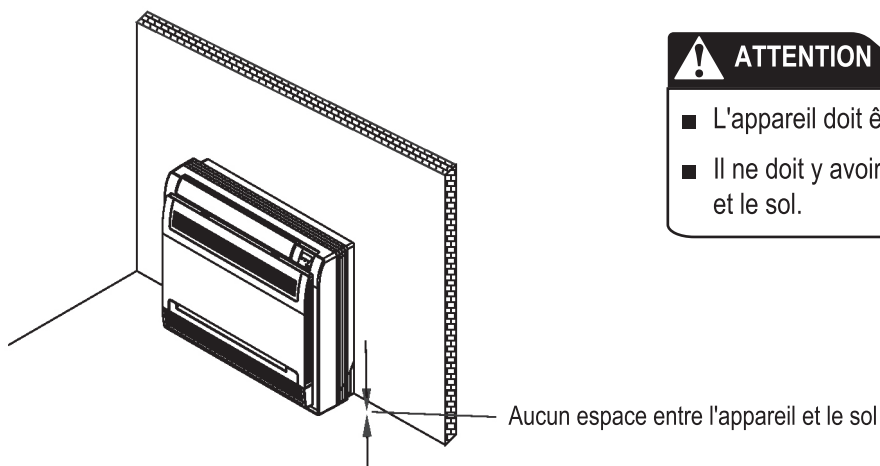
2.2 INSTALLATION DE L'UNITÉ INTÉRIEURE

2.2.1 Fixez l'accroche sur le mur avec la vis taraudeuse.



2. INSTALLATION DE L'UNITÉ INTÉRIURE

2.2.1 Suspendez l'unité intérieure à l'accroche.



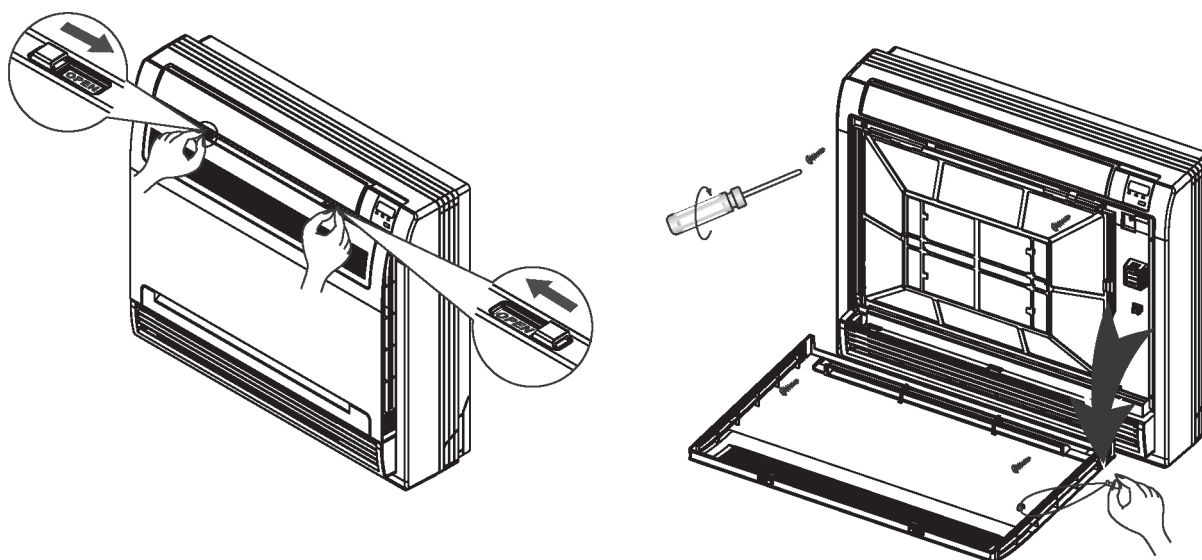
ATTENTION

- L'appareil doit être installé à la verticale.
- Il ne doit y avoir aucun espace entre l'appareil et le sol.

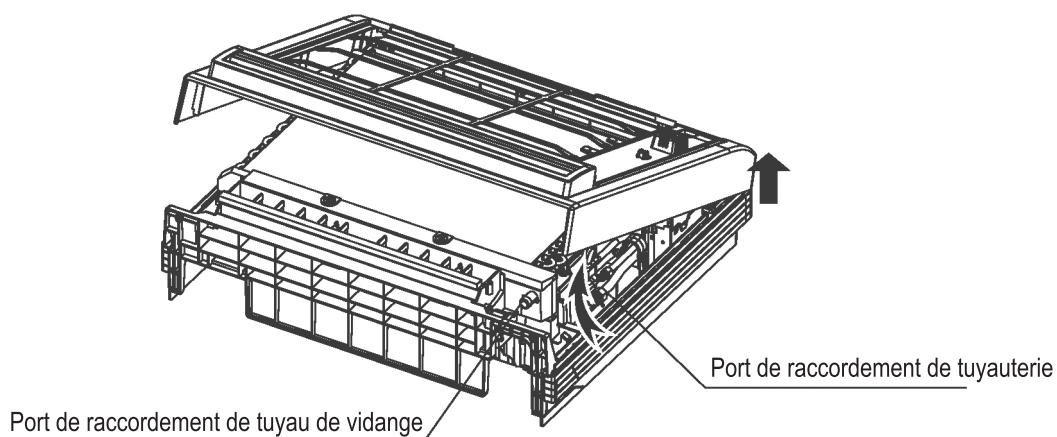
2.3 RACCORDEMENT DES TUYAUX ET DES CÂBLES

2.3.1 Appuyez sur les deux boutons simultanément, puis ouvrez le panneau.

2.3.2 Retirez le cordon et enlevez le panneau.

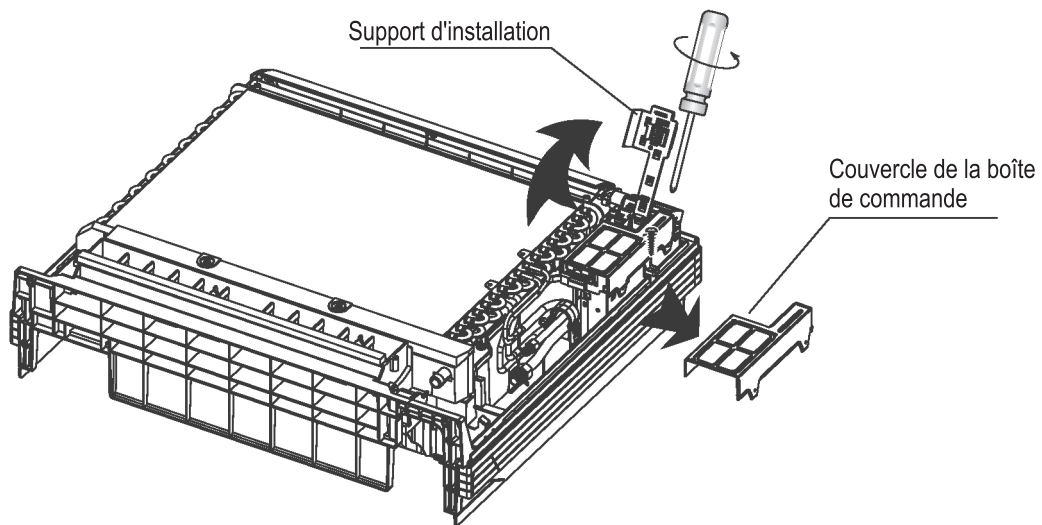


2.3.3 Retirez les 4 vis, puis le cadre de la partie inférieure. Les ports de raccordement de tuyauterie et de tuyau de vidange sont visibles une fois que le cadre a été enlevé.



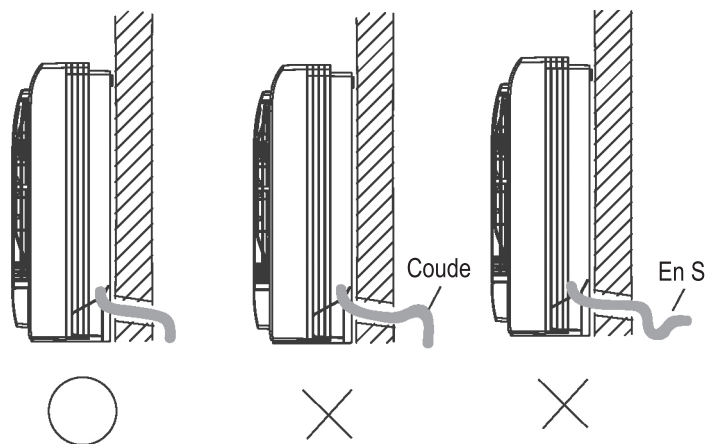
2. INSTALLATION DE L'UNITÉ INTÉRIURE

2.3.4 Retirez le support d'installation, puis enlevez le couvercle de la boîte de commande.
La terminaison du câblage est visible.



2.4 INSTALLATION DU TUYAU D'ÉVACUATION

La conduite d'évacuation ne doit pas être bouchée, doit être dirigée vers le bas et doit être isolée jusqu'à la paroi extérieure.

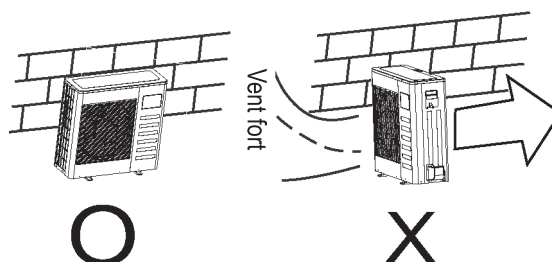


3. INSTALLATION DE L'UNITÉ EXTÉRIEURE

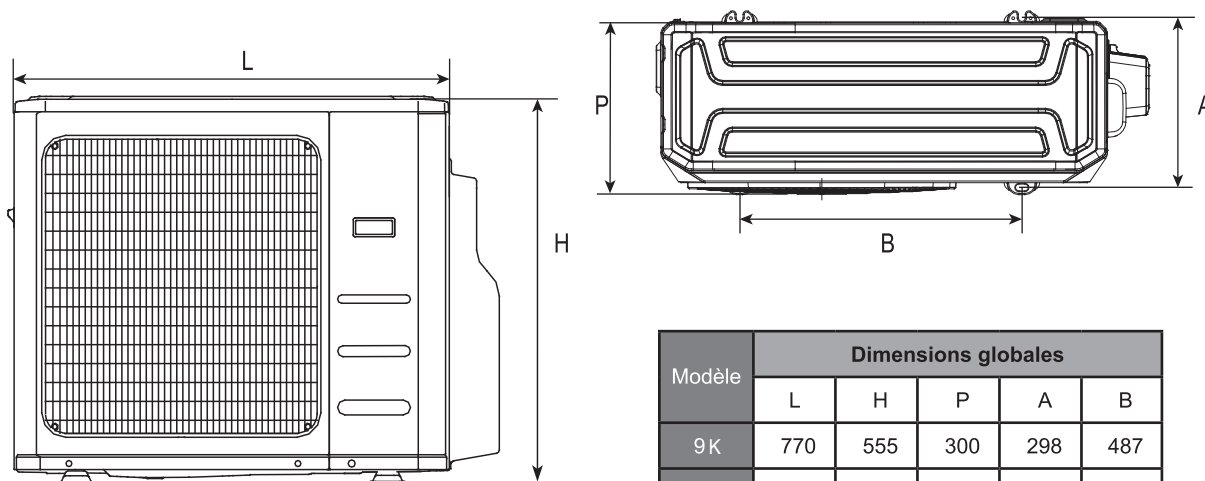
3.1 CHOIX DE L'EMPLACEMENT D'INSTALLATION

UNITÉ EXTÉRIEURE

- À l'abri de la pluie et de la lumière directe du soleil.
- Emplacement bien aéré et libre de tout obstacle qui puisse gêner l'entrée et la sortie d'air.
- Emplacement qui n'augmente pas les bruits de fonctionnement ou les vibrations de l'unité extérieure.
- Emplacement qui ne cause aucun problème d'évacuation de l'eau.
- Installation correcte de l'unité extérieure à un endroit qui puisse supporter son poids.
- Emplacement offrant suffisamment d'espace autour de l'appareil, comme indiqué
- La tuyauterie entre l'unité intérieure et l'unité extérieure doit se situer dans les limites autorisées.
- Dans les régions sujettes à des chutes de neige et à de basses températures, évitez d'installer l'unité extérieure dans un endroit où elle peut être recouverte de neige. Si des chutes de neige abondantes sont attendues, installez un support de protection contre la neige ou le verglas (installé sur place) et/ou un déflecteur de vent (installé sur place) pour éviter une accumulation de neige et/ou un blocage des entrées d'air de l'appareil.
- Lors de l'installation de l'unité extérieure dans un endroit qui est constamment exposé à des vents forts, il est recommandé d'utiliser un déflecteur de vent.



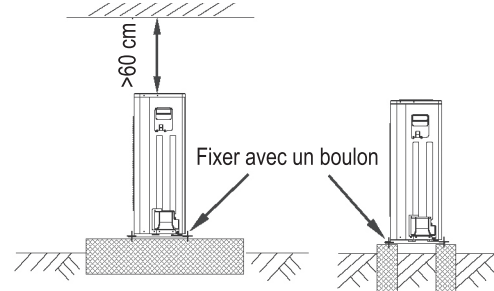
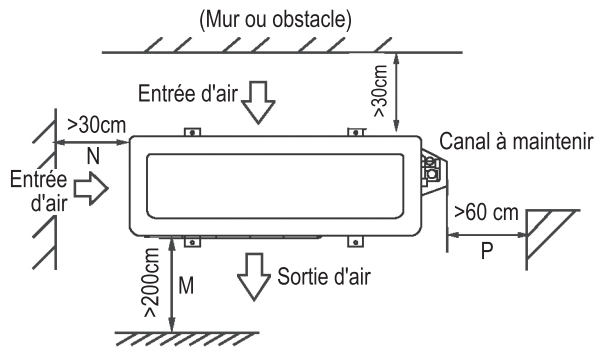
3.2 DIMENSIONS DE MONTAGE DE L'UNITÉ EXTÉRIEURE



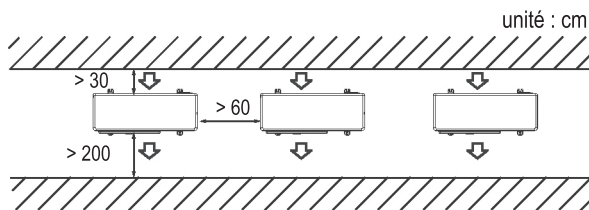
3. INSTALLATION DE L'UNITÉ EXTÉRIEURE

3.3 ESPACE REQUIS POUR L'UNITÉ EXTÉRIEURE

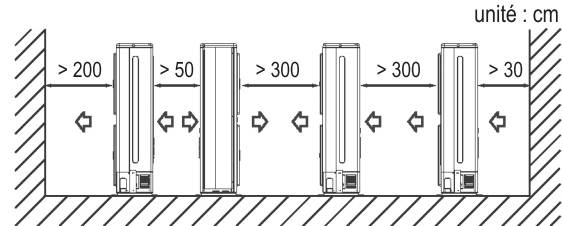
Installation d'une seule unité



Raccordement parallèle de deux unités ou plus

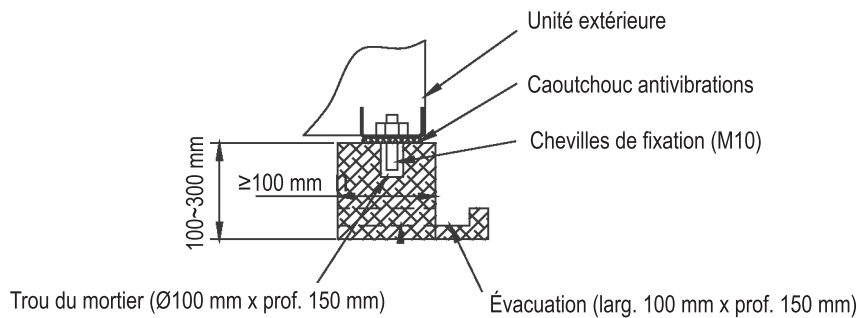


Raccordez les côtés avant et arrière en parallèle.



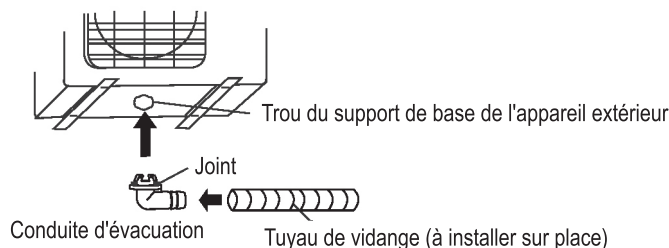
3.4 INSTALLATION DE L'UNITÉ EXTÉRIEURE

- Avant l'installation, vérifiez que la base est résistante et bien horizontale, de sorte qu'aucun son anormal ne soit généré.
- Fixez solidement la base avec des boulons d'ancrage (M10) pour l'empêcher de tomber.
- Installez les caoutchoucs d'appui et anti-vibration pour soutenir directement la surface inférieure de la fixation qui est en contact avec la plaque de fond de l'unité extérieure.



3.5 INSTALLATION DU TUYAU D'ÉVACUATION DE L'UNITÉ EXTÉRIEURE

- Raccordez la conduite d'évacuation à une rallonge de tuyau de vidange.
- Placez le joint sur la conduite d'évacuation.
- Insérez la conduite d'évacuation dans le trou du support de base de l'unité extérieure et faites pivoter l'ensemble de 90 degrés pour le fixer.



4. TRAVAUX DE TUYAUTERIE POUR LE PRODUIT FRIGORIGÈNE

ATTENTION

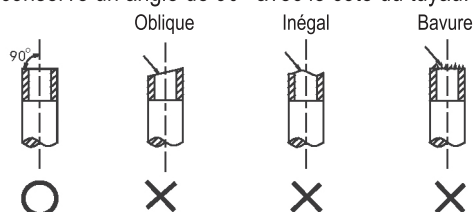
- Vérifiez si la différence de hauteur entre l'unité intérieure et l'unité extérieure et la longueur totale du tuyau de produit frigorigène répondent aux exigences du système.
- Les travaux de tuyauterie pour le produit frigorigène suivent l'installation des unités intérieure et extérieure. Raccordez le tuyau côté intérieur d'abord, puis côté extérieur.
- Gardez toujours les extrémités des tuyaux scellées en plaçant un bouchon ou en les obstruant avec du ruban adhésif durant l'installation et ne les libérez QUE lorsque vous êtes prêt à les raccorder.
- Veillez à isoler tout tuyau extérieur, tout le long jusqu'au raccordement à l'intérieur de l'appareil. Tout tuyau apparent peut provoquer de la condensation ou des brûlures en cas de contact.

4.1 ÉVASEMENT

REMARQUE

- Les outils nécessaires à l'évasement sont les suivants : un coupe-tuyau, un alésoir, un outil à évaser et un support de tuyau.

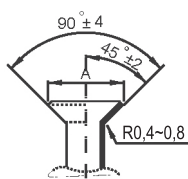
4.1.1 Utilisez un coupe-tuyau pour couper le tuyau à la longueur requise. Vérifiez que l'extrémité coupée conserve un angle de 90° avec le côté du tuyau.



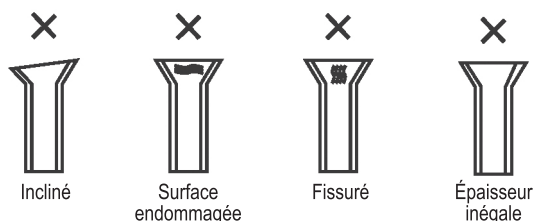
4.1.2 Utilisez un alésoir pour éliminer les bavures, avec la surface de coupe vers le bas afin que les particules ne pénètrent pas dans le tuyau.

4.1.3 Effectuez l'évasement en utilisant des outils à évaser comme indiqué ci-dessous.

Diamètre extérieur	A (mm)	
	Max.	Min.
Ø6,35 mm	8,7	8,3
Ø9,52 mm	12,4	12,0
Ø12,7 mm	15,8	15,4
Ø15,88 mm	19,0	18,6
Ø19,05 mm	23,3	22,9

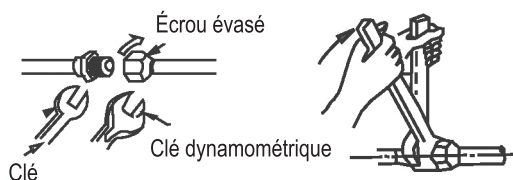


4.1.4 Vérifiez que l'évasement est effectué correctement. Vous trouverez des exemples de tuyaux mal évasés ci-dessous.



4.2 TRAVAUX DE TUYAUTERIE

4.2.1 Aligned le centre pour serrer l'écrou évasé et terminez l'installation à l'aide des deux clés.



Taille du tuyau	Couple
Ø6,35 mm	18 ~ 20 N.m
Ø9,52 mm	25 ~ 26 N.m
Ø12,7 mm	35 ~ 36 N.m
Ø15,88 mm	45 ~ 47 N.m
Ø19,05 mm	65 ~ 67 N.m

4.2.2 Choisissez le matériau isolant approprié pour le tuyau de produit frigorigène. (Min. 10 mm, isolation thermique en mousse C)

- Utilisez des tuyaux d'isolation thermique distincts pour les tuyaux de gaz et de liquide.
- L'épaisseur supérieure correspond à une norme de température intérieure de 27 °C et d'humidité de 80 %. Si l'installation s'effectue dans des conditions défavorables, par exemple dans un lieu proche d'une salle de bain, d'une cuisine et d'autres endroits similaires, renforcez l'isolation.
- La température de résistance à la chaleur de l'isolation doit être supérieure à 120 °C.
- Utilisez des adhésifs sur la partie de raccordement de l'isolation pour empêcher la pénétration d'humidité.
- Réparez et recouvrez toute fissure éventuelle dans l'isolation, vérifiez tout particulièrement la partie pliée ou la suspension du tuyau.

ATTENTION

- Si un brasage est nécessaire, travaillez avec un chalumeau à l'azote gazeux.
- Un couple incorrect peut entraîner des dommages au niveau de l'évasement ou des fuites de gaz.

4. TRAVAUX DE TUYAUTERIE POUR LE PRODUIT FRIGORIGÈNE

4.3 CONDUITE DE PRODUIT FRIGORIGÈNE

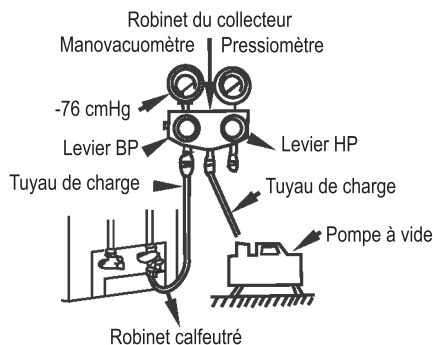
Modèle	Côté liquide	Côté gaz	Longueur de tuyau autorisée (m)	Différence de hauteur max. (m)	Longueur sans charge (m)	Charge supplémentaire par mètre (R410A)
9/12 K	Ø6,35 mm	Ø9,52 mm	25	10	5	15 g/m
18 K	Ø6,35 mm	Ø12,7 mm	30	20	5	15 g/m

REMARQUE

- Lorsque la longueur du tuyau est supérieure à 5 m, du produit frigorigène doit être ajouté en fonction de la longueur de la tuyauterie.

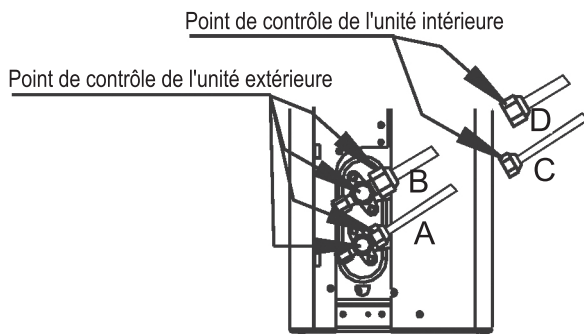
4.4 ÉVACUATION DE L'AIR

- Raccordez le tuyau de charge du manomètre du collecteur à l'orifice de sortie du robinet calfeutré côté gaz.
- Raccordez le tuyau de charge à l'orifice de la pompe à vide.
- Ouvrez complètement le levier BP du manomètre du collecteur.
- Actionnez la pompe à vide pour chasser l'air du système jusqu'à atteindre 76 cmHg.
- Fermez le levier BP du manomètre du collecteur.
- Ouvrez complètement la tige des robinets calfeutrés.
- Retirez le tuyau de charge de l'orifice de sortie.
- Serrez bien les bouchons du robinet calfeutré.



4.5 TEST D'ÉTANCHÉITÉ

Après les travaux de tuyauterie, vérifiez la partie de raccordement de chaque tuyau de produit frigorigène et confirmez l'absence de fuite de gaz en y versant de l'eau savonneuse ou en utilisant un détecteur de fuite propre aux produits frigorigènes HFC. Reportez-vous à l'illustration ci-dessous.



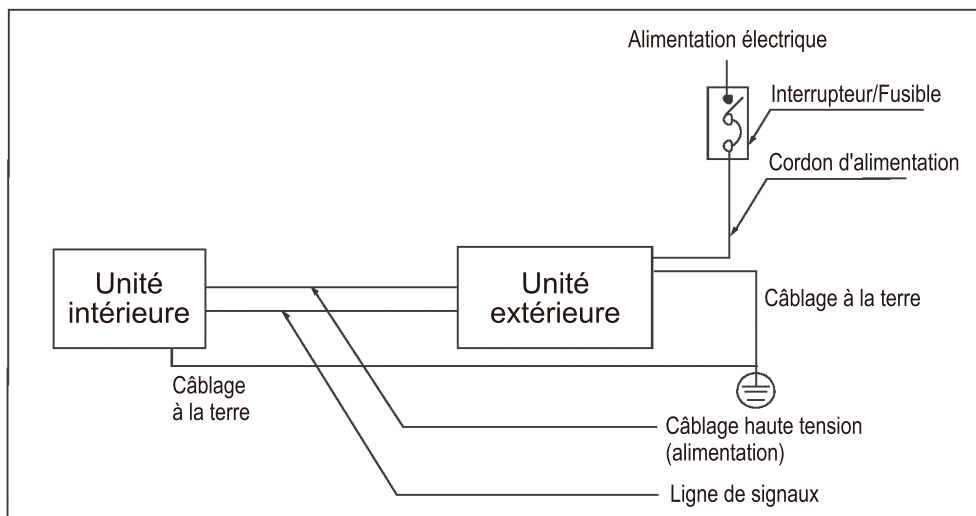
- A : Robinet d'arrêt basse pression
- B : Robinet d'arrêt haute pression
- C et D : Écrous évasés de l'unité intérieure

5. CÂBLAGE

ATTENTION

- Tous les raccordements électriques doivent être effectués par des installateurs qualifiés et tous les câbles doivent être connectés selon le schéma de câblage.
- Effectuez la mise à la terre avant tout autre branchement électrique.
- Toutes les sources d'alimentation doivent être éteintes avant le travail de câblage. Ne remettez l'alimentation en marche qu'une fois que vous avez effectué toutes les vérifications de sécurité des câbles.
- Vous devez installer un disjoncteur et un interrupteur principal ou un fusible. La capacité doit être supérieure à 1,5 fois celle du courant maximal du circuit.
- Vous devez disposer d'un circuit de dérivation individuel et d'une prise électrique dédiée à cet appareil.
- La section du conducteur est déterminée en fonction du code de câblage électrique local, régional et national. Consultez les codes de construction locaux et le code national de l'électricité pour connaître les exigences particulières.
- Si le cordon d'alimentation est endommagé, il doit être remplacé par le fabricant, son agent de service ou un technicien qualifié, afin d'éviter tout danger.
- L'appareil doit être connecté à l'alimentation principale au moyen d'un disjoncteur ou d'un interrupteur avec une séparation de contact d'au moins 3 mm sur tous les pôles. Il est conseillé d'installer un disjoncteur différentiel avec une intensité ne dépassant pas 30 mA.

■ Schéma de câblage



■ Spécifications d'alimentation et de câbles de raccordement

Modèle		9K	12K	18K
Alimentation électrique	Phase	1 phase	1 phase	1 phase
	Fréquence et tension	220-240V~ 50Hz	220-240V~ 50Hz	220-240V~ 50Hz
Courant nominal		10A	10A	11A
Fusible (à installer sur place)		20A	20A	20A
Cordon d'alimentation (à installer sur place)		H07RN-F ; 3×2,5 mm ²	H07RN-F ; 3×2,5 mm ²	H07RN-F ; 3×2,5 mm ²
Câblage de raccordement intérieur/extérieur (à installer sur place)		H07RN-F ; 4×1,5 mm ²	H07RN-F ; 4×1,5 mm ²	H07RN-F ; 4×2,5 mm ²

6. VÉRIFICATION FINALE ET TEST DE FONCTIONNEMENT

6.1 LISTE DE VÉRIFICATION FINALE

Pour terminer l'installation, effectuez les vérifications suivantes avant le test de fonctionnement.

- Solidité de l'emplacement d'installation pour les deux unités, intérieure et extérieure. Non-obstruction de la sortie ou du retour d'air de l'unité.
- Étanchéité des raccords de tuyauterie de produit frigorigène et absence de fuite
- Raccordements électriques correctement effectués et mise à la terre de l'appareil
- Vérification de la longueur totale de la tuyauterie et enregistrement du volume de produit frigorigène ajouté
- Alimentation conforme à la tension nominale du climatiseur
- Isolation de la conduite
- Évacuation

6.2 FONCTIONNEMENT MANUEL

Le fonctionnement manuel peut être lancé en appuyant sur le bouton manuel correspondant de l'écran d'affichage.

Appuyez plusieurs fois sur le bouton manuel pour changer de mode comme suit :

- Une fois = mode AUTO [chauffage, refroidissement ou ventilation, 24 °C et vitesse du ventilateur Auto].
- Deux fois = mode COOLING [passe en mode AUTO au bout de 30 minutes (utilisé principalement à des fins de test)]
- Trois fois = OFF

6.3 TEST DE FONCTIONNEMENT

Régalez l'air conditionné sur le mode COOLING avec la télécommande (ou le bouton manuel) et vérifiez l'état de fonctionnement des unités intérieure et extérieure. En cas de dysfonctionnement, corrigez le problème conformément au chapitre relatif au dépannage dans le manuel d'entretien.

Unité intérieure

- Vérifiez que les boutons (comme ON/OFF, MODE, TEMPERATURE, FAN, SPEED, etc.) de la télécommande fonctionnent correctement.
- Vérifiez que le volet se déplace normalement.
- Vérifiez que la température ambiante est bien réglée.
- Vérifiez que les voyants lumineux sur l'écran d'affichage sont normaux.
- Vérifiez que le bouton manuel fonctionne bien.
- Vérifiez que l'évacuation s'effectue correctement.
- Vérifiez l'absence de vibration et de bruit anormal pendant le fonctionnement.
- Vérifiez que l'unité intérieure fonctionne bien en mode COOLING ou HEATING.

Unité extérieure

- Vérifiez l'absence de vibration et de bruit anormal pendant le fonctionnement.
- Vérifiez que le flux d'air, la condensation ou le bruit généré par le climatiseur ne dérange pas vos voisins.
- Vérifiez l'absence de fuite de produit frigorigène.



ATTENTION

- Lors du redémarrage de l'appareil, un délai d'environ 3 minutes sera appliqué pour protection.

This product has been determined to be in compliance with the Low Voltage Directive (2014/35/EU), and the Electromagnetic Compatibility Directive (2014/30/EU) of the European Union.



Correct Disposal of This Product (Waste Electrical & Electronic Equipment)

(When using this air conditioner in European countries, the following guidance must be followed)

- This marking shown on the product or its literature, indicates that waste electrical and electronic equipment (WEEE as in directive 2012/19/EC) should not be mixed with general household waste.

It is prohibited to dispose of this appliance in domestic household waste.

For disposal, there are several possibilities:

1. The municipality has established collection systems, where electronic waste can be disposed of at least free of charge to the user.
2. When buying a new product, the retailer will take back the old product at least free of charge.
3. The manufacturer will take back the old appliance for disposal at least free of charge to the user.
4. As old products contain valuable resources, they can be sold to scrap metal dealers.

Wild disposal of waste in forests and landscapes endangers your health when hazardous substances leak into the ground-water and find their way into the food chain.

This product contains fluorinated gases covered by the Kyoto Protocol

Chemical Name of Gas	R410A
Global Warming Potential (GWP) of Gas	2088

CAUTION

1. Paste the enclosed refrigerant label adjacent to the charging and/or recovering location.
2. Clearly write the charged refrigerant quantity on the refrigerant label using indelible ink.
3. Prevent emission of the contained fluorinated gas. Ensure that the fluorinated gas is never vented to the atmosphere during installation, service or disposal. When any leakage of the contained fluorinated gas is detected, the leak shall be stopped and repaired as soon as possible.
4. Only qualified service personnel are allowed to access and service this product.
5. Any handling of the fluorinated gas in this product, such as when moving the product or recharging the gas, shall comply under (EC) Regulation No. 517/2014 on certain fluorinated greenhouse gases and any relevant local legislation.
6. Contact dealers, installers, etc., for any questions.

Indoor Unit	Dimension(IDU)	Outdoor Unit	Dimension(ODU)	Rated Voltage & Hz
42HC09VSC	700x600x210	38HU09VSC	770x300x555	220-240V~ 50Hz
42HC12VSC	700x600x210	38HU12VSC	800x333x554	
42HC18VSC	700x600x210	38HU18VSC	800x333x554	

The manufacturer reserves the right to change any product specifications without notice.

CONTENTS

1. PREPARING FOR INSTALLATION	3
1.1 Safety Precautions	3
1.2 Accessories	4
2. INDOOR UNIT INSTALLATION	5
2.1 Installation Site Choosing	5
2.2 Install The Indoor Unit	6
2.3 How To Connect The Pipes And Wires	7
2.4 Install The Drain Pipe	8
3. OUTDOOR UNIT INSTALLATION	9
3.1 Installation Site Choosing	9
3.2 Outdoor Unit Mounting Dimension	9
3.3 Space Requirement For Outdoor Unit	10
3.4 Install The Outdoor Unit	10
3.5 Install The Drain Pipe For Outdoor Unit	10
4. REFRIGERANT PIPING WORK	11
4.1 Flaring	11
4.2 Piping Work	11
4.3 Refrigerant Pipe	12
4.4 Air Evacuation	12
4.5 Leakage Test	12
5. WIRING	13
6. FINAL CHECK AND TRIAL OPERATION	14
6.1 Final Check List	14
6.2 Manual Operation	14
6.3 Trial Operation	14

1. PREPARING FOR INSTALLATION

1.1 SAFETY PRECAUTIONS

- Installing, starting up, and servicing air-conditioning equipment can be hazardous due to system pressures, electrical components, and equipment location (roofs, elevated structures, etc.).
- Only trained, qualified installers and service mechanics should install, start-up, and serve this equipment.
- When working on the equipment, observe precautions in the literature and on tags, stickers, and labels attached to the equipment.
- Follow all safety codes. Wear safety glasses and work gloves. Keep quenching cloth and fire extinguisher nearby when brazing. Use care in handling, rigging, and setting bulky equipment.
- Read these instructions thoroughly and follow all warnings or cautions included in literature and attached to the unit. Consult local building codes and National Electrical Code for special requirements.

WARNING

This symbol indicates the possibility of personnel injury or loss of life.

- **Refrigerant gas is heavier than air and replaces oxygen. A massive leak could lead to oxygen depletion, especially in basements, and an asphyxiation hazard could occur leading to serious injury or death.**
- **When the air conditioner is installed in a small room, provide appropriate measures to ensure that the concentration of refrigerant leakage in the room does not exceed the critical level.**
- **If the refrigerant gas leaks during installation, ventilate the area immediately.**
Refrigerant gas may produce a toxic gas if it comes in contact with fire such as from a fan heater, stove or cooking device.
Exposure to this gas could cause severe injury or death.
- **Disconnect from power source before attempting any electrical work. Connect the connective cable correctly.**
Wrongly connecting may result in electric parts damaged.
- **Use the specified cables for electrical connections and attach the wires firmly to the terminal block connecting sections so that the external force is not exerted to the terminal.**
- **Be sure to provide grounding.**
Do not ground units to gas pipes, water pipes, lightning rods or telephone wires. Incomplete grounding could cause a severe shock hazard resulting in injury or death.
- **Safely dispose of the packing materials.**
Packing materials, such as nails and other metal or wooden parts, may cause stabs or other injuries. Tear apart and throw away plastic packaging bags so that children will not play with them. Children playing with plastic bags face the danger of suffocation.
- **Do not install unit near concentrations of combustible gas or gas vapors.**
- **Be sure to use the supplied or exact specified installation parts.**
Use of other parts may cause the unit to come to lose, water leakage, electrical shock, fire or equipment damage.
- **When installing or relocating the system, do not allow air or any substances other than the specified refrigerant (R410A) to enter the refrigeration cycle.**
- **Never modify this unit by removing any of the safety guards or bypassing any of the safety interlock switches.**
- **Electrical work should be carried out in accordance with the installation manual and the national, state and local electrical wiring codes.**
- **Be sure to use a dedicated power circuit. Never share the same power outlet with other appliance.**

1. PREPARING FOR INSTALLATION

! WARNING

- In order to avoid a hazard due to inadvertent resetting of the thermal cut-out, this appliance must not be supplied through an external switching device, such as a timer, or connected to a circuit that is regularly switched on and off by the utility.
- Use the prescribed cables for electrical connection with insulation protected by insulation sleeving having an appropriate temperature rating.
Unconformable cables can cause electric leak, anomalous heat production or fire.

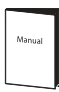



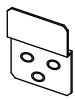
! CAUTION

This symbol indicates the possibility of property damage or serious consequences.

- To avoid personal injury, be careful when handling parts with sharp edges.
- Do not install the indoor or outdoor units in a location with special environmental conditions.
- Do not install in a place that can amplify the noise level of the unit or where noise and discharged air might disturb neighbors.
- Perform the drainage/piping work securely according to the installation manual.
Improper drain piping may result in water leakage and property damage.
- Do not install the air conditioner in the following places.
 - The place where there is mineral oil or arsenic acid.
 - The place where corrosive gas (such as sulfurous acid gas) or combustible gas (such as thinner) can accumulate or collect, or where volatile combustible substances are handled.
 - The place there is equipment that generates electromagnetic fields or high frequency harmonics.




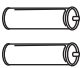
1.2 ACCESSORIES

The following accessories are supplied with the unit. The type and quantity may differ depending on the specifications.

Name of Accessories	Q'ty(pc)	Shape	Use
Manual	3		<Installation manual>, <User manual>, <Remote controller manual> (or <Wired controller manual>)
Gasket	1		Seal the drainage outlet for outdoor unit.
Drain outlet	1		Connect drainage hose for outdoor unit.
Clamp filter	1		For conforming to EMC standards (Used for indoor/outdoor connecting wires)
Hook	2		For installation

1. PREPARING FOR INSTALLATION

The following accessories are related to remote controller.

Name of Accessories	Q'ty(pc)	Shape	Use
Remote Controller	1		To remote control the air conditioner
Remote controller holder	1		To hold the remote controller on the wall
Tapped screw	2		To fix the remote controller holder
Battery	2		For remote controller

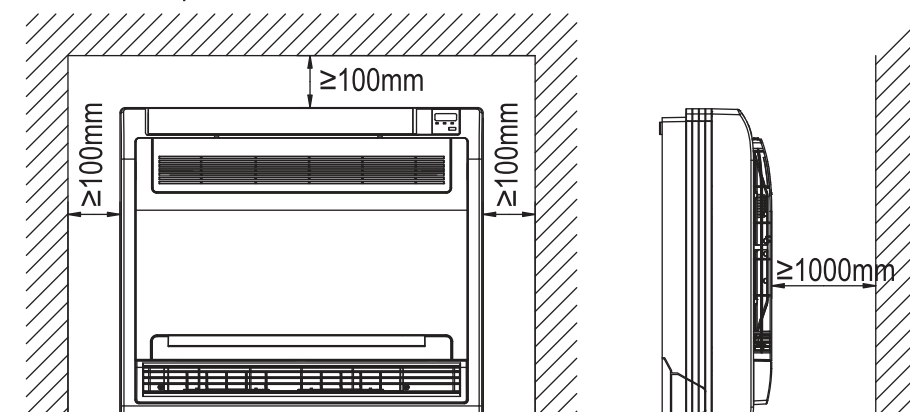
Note: The accessories related to remote controller will be unavailable for the models with wired controller. For wired controller accessories, please refer to attached manual of wired controller.

2. INDOOR UNIT INSTALLATION

2.1 INSTALLATION SITE CHOOSING

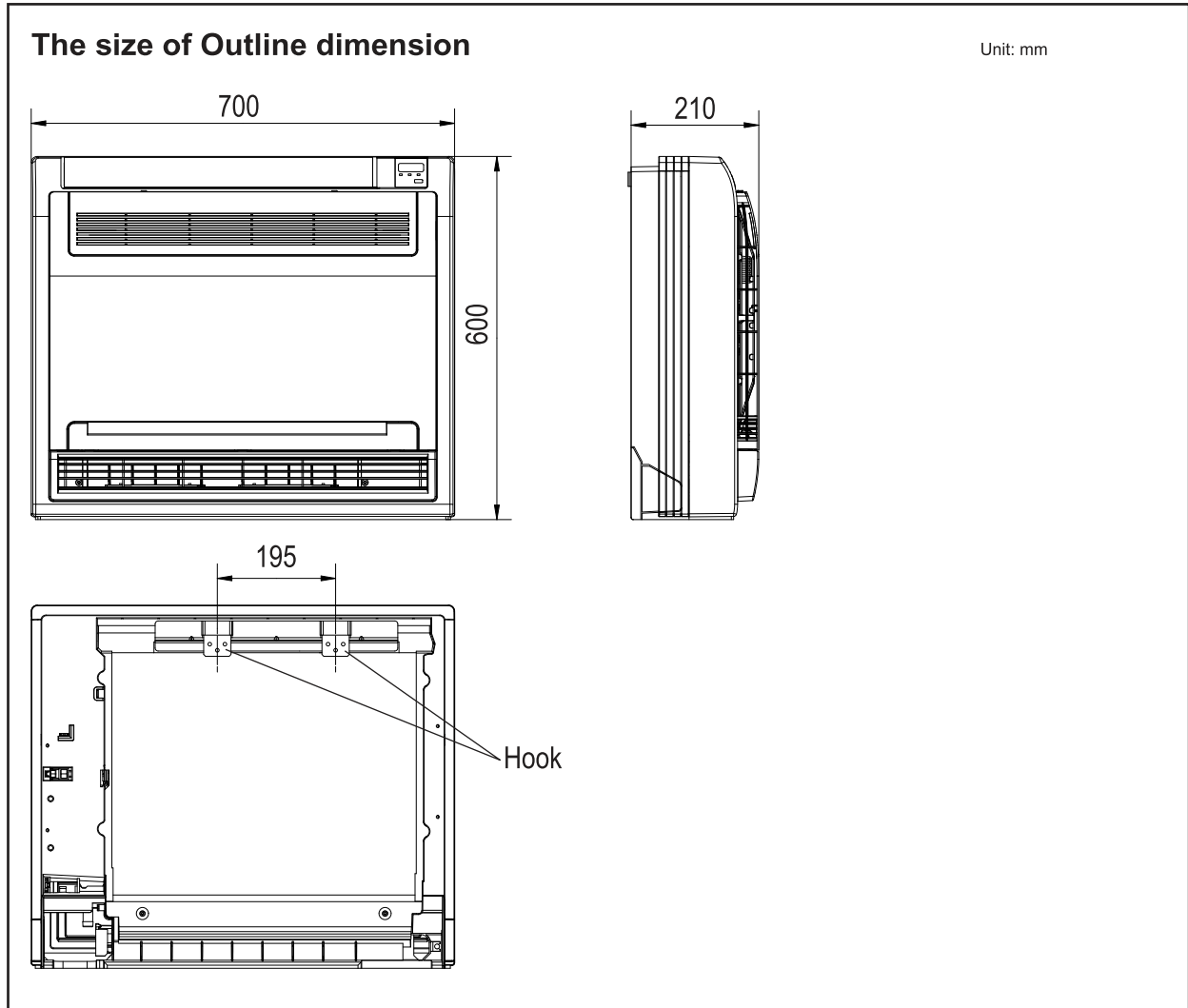
INDOOR UNIT

- Where it is out of direct sunlight.
- Where the airflow is not blocked.
- Where an optimum air distribution is ensured.
- Where the condensate can drain correctly and safely.
- Install the indoor unit on a wall/ceiling that prevents vibration and is strong enough to hold the product weight.
- Maintain sufficient clearance around the indoor unit for maintenance and servicing.
- Where the air filter can be removed and cleaned easily.
- Where the piping between the indoor and outdoor units is within the allowable limits.
- Install the indoor unit 1m or more away from the TV or radio to prevent the screen from being distorted or noise from being generated.
- Install the indoor unit as far away as possible from fluorescent and incandescent lights so that the remote control can be operated well.



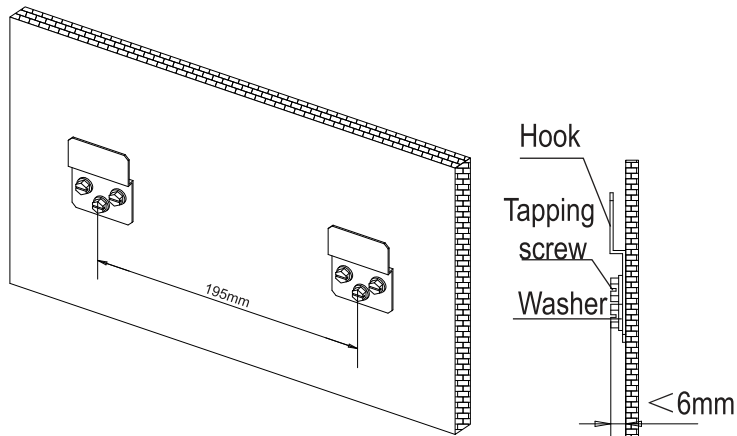
2. INDOOR UNIT INSTALLATION

SPACE REQUIREMENT FOR INDOOR UNIT



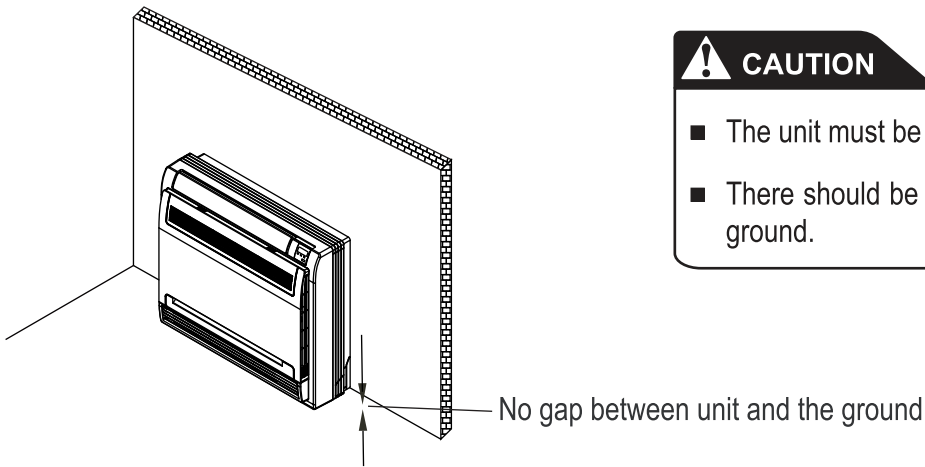
2.2 INSTALL THE INDOOR UNIT

2.2.1 Fix the hook with tapping screw onto the wall.



2. INDOOR UNIT INSTALLATION

2.2.1 Hang the indoor unit on the hook.



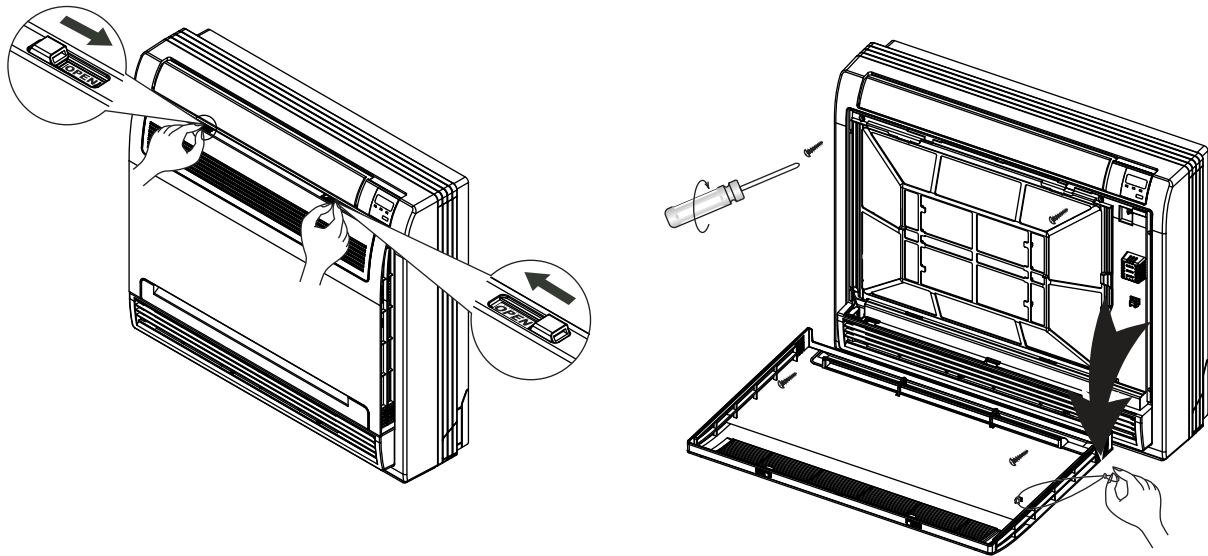
CAUTION

- The unit must be installed vertically.
- There should be no gap between unit and the ground.

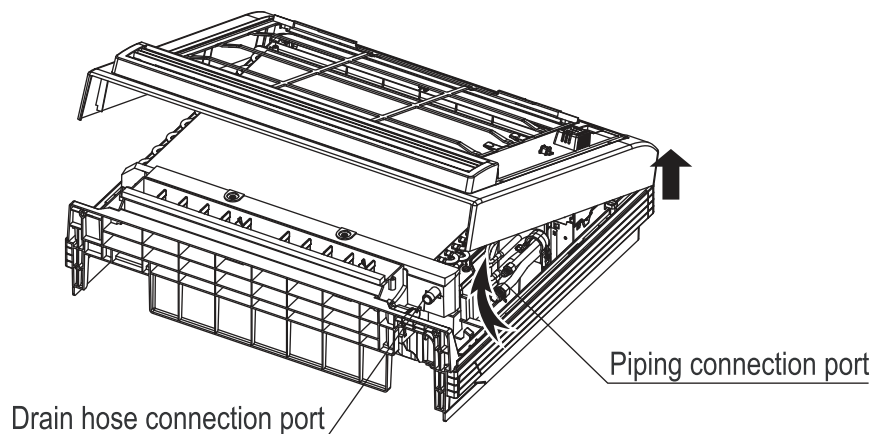
2.3 HOW TO CONNECT THE PIPES AND WIRES

2.3.1 Push the two switches simultaneously, then open the panel.

2.3.2 Remove the string and take off the panel.

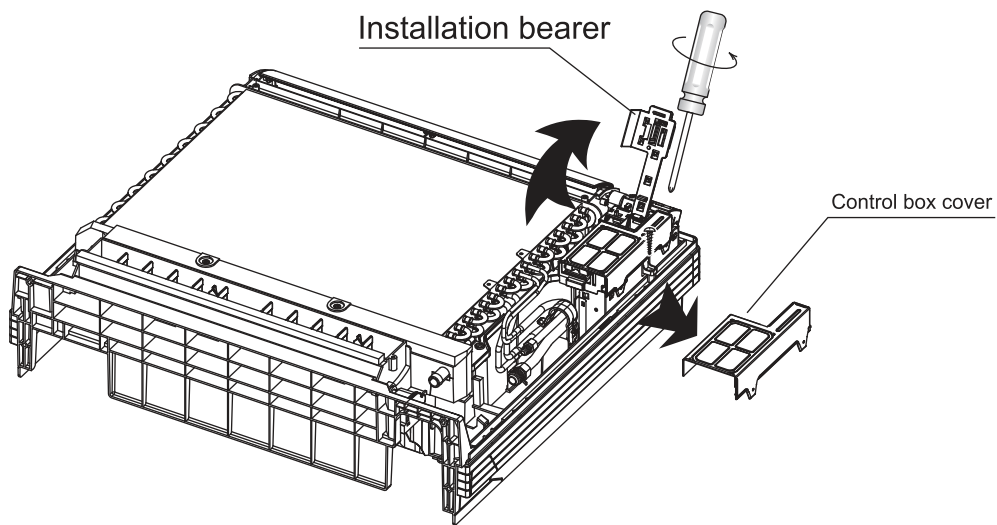


2.3.3 Remove 4 screws, and then remove the frame from bottom side. Piping connection port and drain hose connection port can be observed after take off the frame.



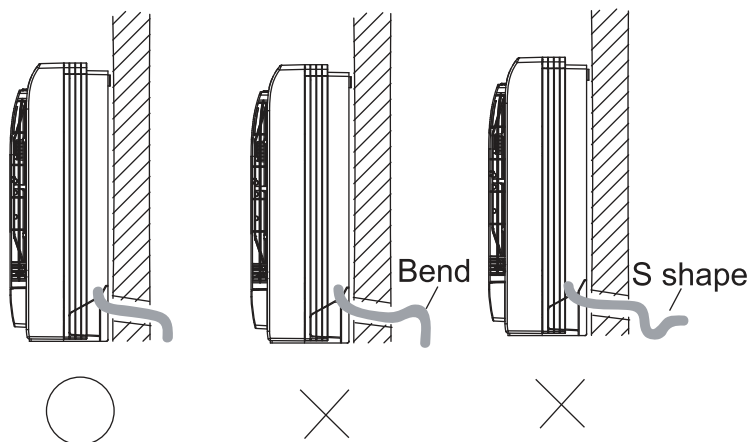
2. INDOOR UNIT INSTALLATION

2.3.4 Remove the installation bearer, and take off control box cover. Wiring terminator can be observed.



2.4 INSTALL THE DRAIN PIPE

The drain line must not have a trap anywhere in its length, must pitch downwards, and must be insulated up to the outside wall.

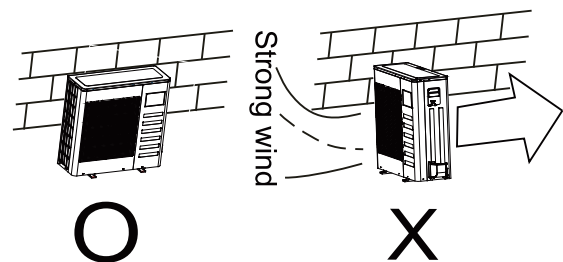


3. OUTDOOR UNIT INSTALLATION

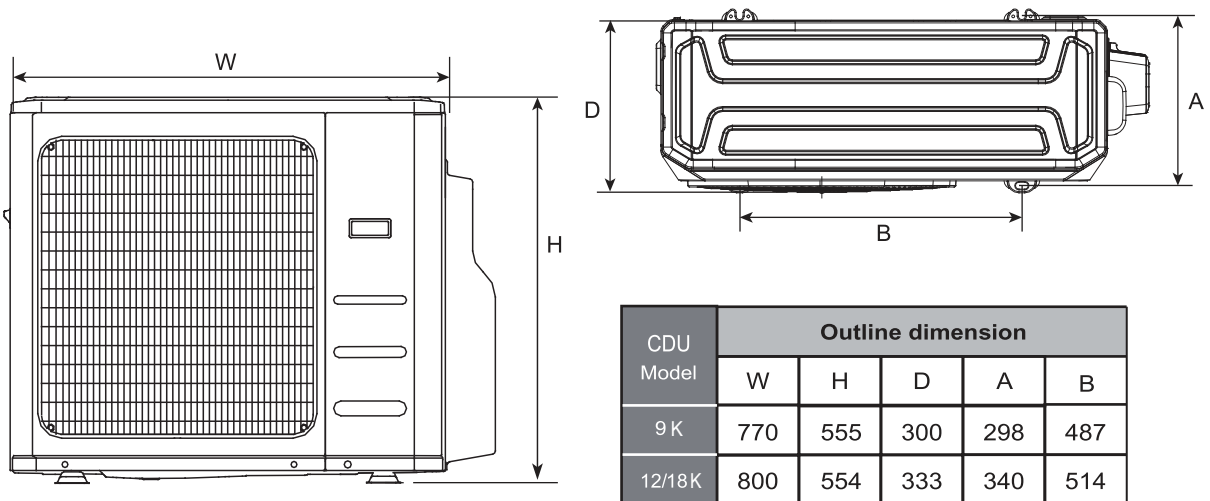
3.1 INSTALLATION SITE CHOOSING

OUTDOOR UNIT

- Where it is out of rain or direct sunlight.
- Where it is well-ventilated and free from obstacles near the air inlet and air outlet.
- Where does not increase the operating noise or vibration of the outdoor unit.
- Where does not cause any drainage problem with discharged water.
- Install the outdoor unit properly at a place that is durable enough to the weight of the outdoor unit.
- Where provides appropriate clearances as outlined
- Where the piping between the indoor and outdoor units is within the allowable limits.
- In regions with snowfall and cold temperatures, avoid installing the outdoor unit in areas where it can be covered by snow. If heavy snow is expected, a field supplied ice or stand and field supplied-installed wind baffle should be installed to protect the unit from snow accumulation and blocked air intake.
- When installing the outdoor unit in a place that is constantly exposed to a strong wind, it is recommended that a wind baffle be used.



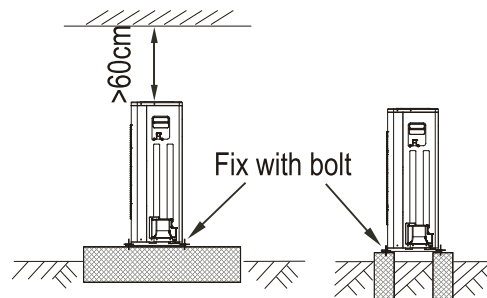
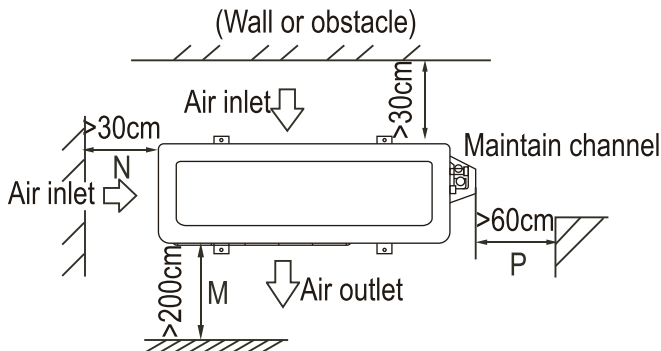
3.2 OUTDOOR UNIT MOUNTING DIMENSION



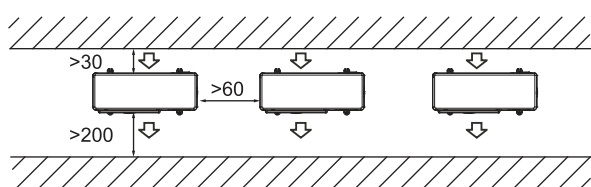
3. OUTDOOR UNIT INSTALLATION

3.3 SPACE REQUIREMENT FOR OUTDOOR UNIT

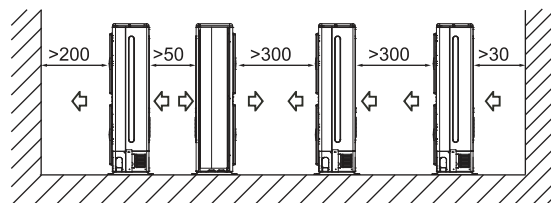
Single Unit Installation



Parallel connect the two units or above unit:cm

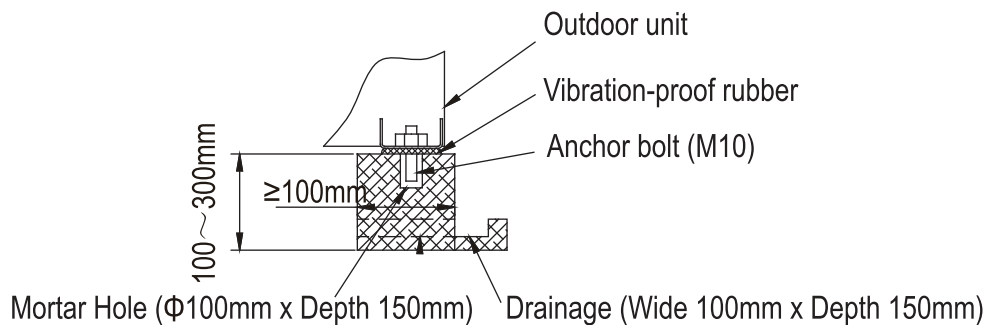


Parallel connect the front with rear sides. unit:cm



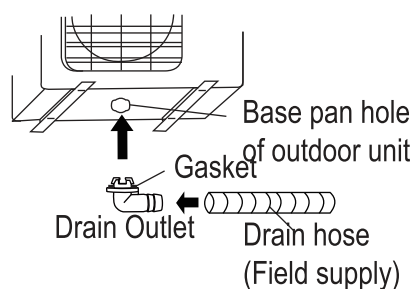
3.4 INSTALL THE OUTDOOR UNIT

- Before installation, check strength and horizontality of the base so that abnormal sound does not generate.
- Fix the base firmly with anchor bolts (M10) to prevent it from collapsing.
- Install the foundation and vibration-proof rubbers to directly support the bottom surface of the fixing leg that is in contact with the bottom plate of the outdoor unit.



3.5 INSTALL THE DRAIN PIPE FOR OUTDOOR UNIT

- Connect the drain outlet with an extension drain hose
- Fit the gasket onto drain outlet.
- Insert the drain outlet into the base pan hole of outdoor unit, and rotate 90 degree to securely assemble them.



4. REFRIGERANT PIPING WORK

CAUTION

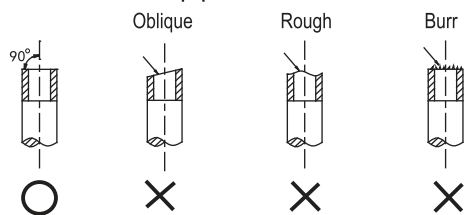
- Check if the height difference between indoor unit & outdoor unit and the total length of refrigerant pipe meet system requirement.
- Refrigerant piping work follows the indoor unit and outdoor unit installation, connect the pipe at the indoor side first, then the outdoor side.
- Always keep ends of tubing sealed by placing a cap or covering with tape during installation and do NOT remove them until you are ready to connect the piping.
- Be sure to insulate any field piping all the way to the piping connection inside the unit. Any exposed piping may cause condensation or burns if touched.

4.1 FLARING

NOTE

- Tools required for flaring are pipe cutter, reamer, flaring tool and pipe holder.

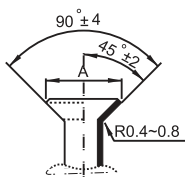
4.1.1 Using a pipe cutter to cut the pipe to the requested length. Ensure that the cut edge remains at 90° with the side of the pipe.



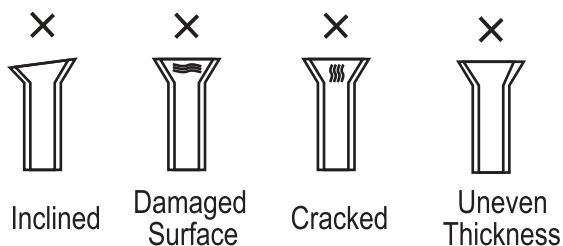
4.1.2 Use a reamer to remove burrs with the cut surface downward so that the chips do not enter the pipe.

4.1.3 Carry out flaring work using flaring tools as below.

Outside diameter	A(mm)	
	Max	Min
Φ6.35mm	8.7	8.3
Φ9.52mm	12.4	12.0
Φ12.7mm	15.8	15.4
Φ15.88mm	19.0	18.6
Φ19.05mm	23.3	22.9

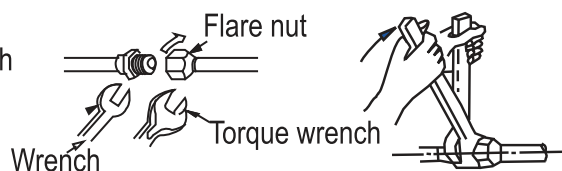


4.1.4 Check if the flaring is properly made. See incorrectly flared pipes sample below.



4.2 PIPING WORK

4.2.1 Align the center to tighten the flare nut and finish connection using two wrenches.



Tubing size	Torque
Φ6.35mm	18 ~ 20 N.m
Φ9.52mm	25 ~ 26 N.m
Φ12.7mm	35 ~ 36 N.m
Φ15.88mm	45 ~ 47 N.m
Φ19.05mm	65 ~ 67 N.m

4.2.2 Select the appropriate insulation material for refrigerant pipe. (Min. 10mm, thermal insulating foam C)

- Use separate thermal insulation pipes for gas & liquid pipes.
- The thickness above is a standard of the indoor temperature of 27°C and humidity of 80%. If installing in an unfavorable conditions such as near bathrooms, kitchens, and other similar locations, reinforce the insulation.
- Insulation's heat-resistance temperature should be more than 120°C.
- Use the adhesives on the connection part of insulation to prevent moisture from entering.
- Repair and cover any possible cracks in the insulation specially check the bent part or hanger of pipe.

CAUTION

- In case of needing brazing, work with Nitrogen gas blowing.
- Improper torque will cause flare damage or gas leaks.

4. REFRIGERANT PIPING WORK

4.3 REFRIGERANT PIPE

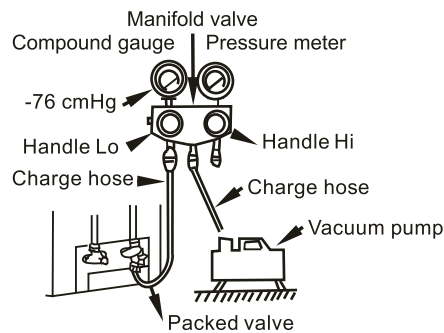
CDU Model	Liquid Side	Gas Side	Allowable pipe length (m)	Max. Height difference (m)	Charge less length (m)	Additional charge per meter (R410A)
9/12K	Φ6.35mm	Φ9.52mm	25	10	5	15 g/m
18 K	Φ6.35mm	Φ12.7mm	30	20	5	15 g/m

NOTE

■ When the pipe length is over 5m, the additional refrigerant should be added according to the piping length.

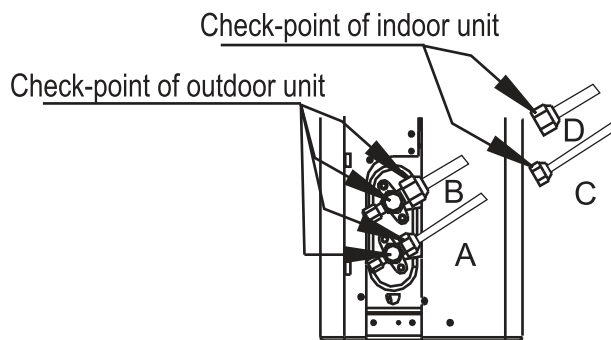
4.4 AIR EVACUATION

- Connect the charge hose from the manifold gauge to the service port of the gas side packed valve.
- Connect the charge hose to the port of the vacuum pump.
- Fully open the handle Lo of manifold gauge.
- Operate the vacuum pump to evacuate air from the system until 76cmHg.
- Close the handle Lo of manifold gauge.
- Fully open the valve stem of the packed valves.
- Remove the charging hose from the service port.
- Securely tighten caps of packed valve.



4.5 LEAKAGE TEST

After the piping work is finished, make sure to check the connection part of each refrigerant pipe and confirm that there is no gas leak by applying soapy water to them or by using a leak detector specific for HFC refrigerants. Refer below picture for illustration.



A: Low pressure stop valve
C & D: Indoor unit flare nuts

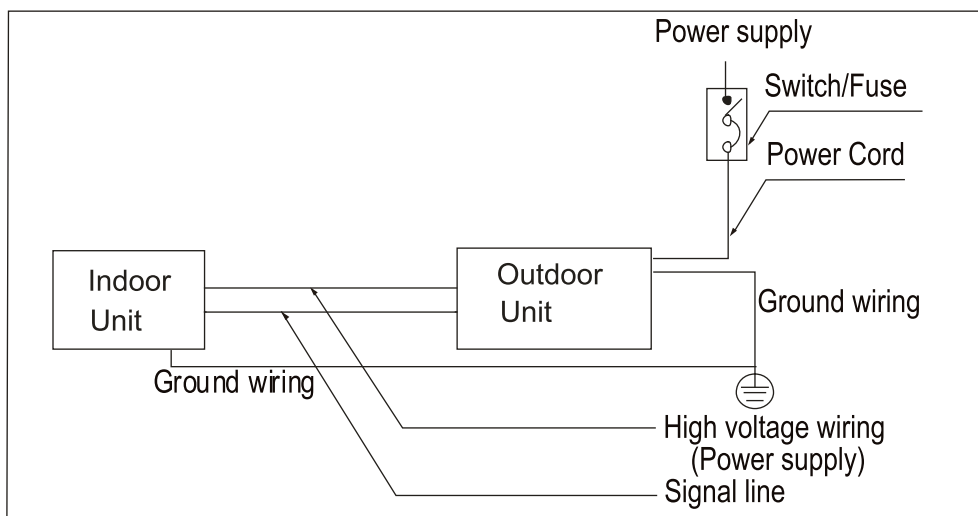
B: High pressure stop valve

5. WIRING

CAUTION

- All the electrical connections must be carried out by qualified installers and all the wirings must be connected according to the wiring diagram.
- Make ground connection prior to any other electrical connections.
- All power sources must be turned off before wiring work and do not turn on the power until you have made sure all the wirings have been safety checked.
- A main switch and circuit breaker or fuse must be installed, the capacity should be above 1.5 times of maximum current in circuit.
- An individual branch circuit and single socket used only for this appliance must be available.
- Wire cross section is depending on the rated current and national, state and local electrical wiring code. Consult local building codes and National electrical code for special requirement.
- If the supply cord is damaged, it must be replaced by the manufacturer, its service agent or similarly qualified persons in order to avoid a hazard.
- The unit must be connected to the main power supply by means of a circuit breaker or a switch with a contact separation of at least 3mm in all poles. Installation of a residual current device (RCD) having a rated residual operating current not exceeding 30mA is advisable.

Wiring figure



Power supply and connecting wires specification.

Model		9K	12K	18K
Power Supply	Phase	1-Phase	1-Phase	1-Phase
	Frequency and volt	220-240V~ 50Hz	220-240V~ 50Hz	220-240V~ 50Hz
Rated Current		10A	10A	11A
Fuse Rating(Field Supply)		20A	20A	20A
Power Cord(Field Supply)		H07RN-F; 3×2.5mm ²	H07RN-F; 3×2.5mm ²	H07RN-F; 3×2.5mm ²
Indoor/outdoor connecting wiring (Field Supply)		H07RN-F; 4×1.5mm ²	H07RN-F; 4×1.5mm ²	H07RN-F; 4×2.5mm ²

6. FINAL CHECK AND TRIAL OPERATION

6.1 FINAL CHECK LIST

To complete the installation, perform the following checks before the trial operation.

- Strength of the installation site for both indoor and outdoor sides, confirm no obstruction of the unit air outlet or return.
- Tightness of Refrigerant piping connection and confirm no leakage
- Electric wiring connections are correctly completed and unit has been grounding connected
- Check the total length of the piping and record the volume of the additional charged refrigerant
- The power supply should complying with the rated voltage of the air conditioner
- Insulation of the pipe
- Drainage

6.2 MANUAL OPERATION

Manual operation can be accessed by pressing manual button on display panel.

Press the manual button repeatedly to change modes as follows:

- Once = AUTO mode [heat, cool or fan, 24°C and auto fan speed.
- Twice = COOLING mode [switch to AUTO mode after 30 minutes (mainly used for trial operation)]
- Three times = OFF

6.3 TRIAL OPERATION

Set the air conditioning under the COOLING mode with the remote controller (or manual button) and check the running status of both indoor unit and outdoor unit. In case of any malfunction, resolve it according to chapter "Trouble shooting" in the "Service Manual".

Indoor unit

- Whether the buttons (such as ON/OFF, MODE, TEMPERATURE, FAN SPEED etc.) on the remote controller work well.
- Whether the louver moves normally.
- Whether the room temperature is adjusted well.
- Whether the indicator lights on the display panel are normal.
- Whether the "manual" button works well.
- Whether the drainage is normal.
- Whether there is a vibration or abnormal noise during the operation.
- Whether the indoor unit works well in COOLING or HEATING mode.

Outdoor unit

- Whether there is a vibration or abnormal noise during the operation.
- Whether the wind, noise or condensed generated by the air conditioner have disturb your neighborhood.
- Whether there is any refrigerant leakage.

CAUTION

- When restart the unit, there will be approximately 3 minutes delay to run for protection.

Se ha determinado que este producto cumple la Directiva de Baja Tensión (2014/35/CE) y la Directiva de Compatibilidad Electromagnética (2014/30/EC) de la Unión Europea.



Eliminación correcta de este producto (desecho de equipos eléctricos y electrónicos)

(Cuando se usa este aparato de aire acondicionado en los países europeos, hay que seguir estas normas)

- La presencia de este marcado en el producto o en la documentación indica que los aparatos eléctricos y electrónicos (RAEE, tal como se indica en la directiva 2012/19/CE) no deben mezclarse con los desechos domésticos. Está prohibido desechar este aparato con los residuos domésticos. Para su eliminación hay varias posibilidades:
 1. El municipio ha establecido sistemas de recogida en los que se pueden desechar los residuos electrónicos de forma gratuita para el usuario.
 2. En la compra de un nuevo producto, el minorista recogerá el producto usado de forma gratuita como mínimo.
 3. El fabricante recogerá el aparato para su eliminación de forma gratuita para el usuario como mínimo.
 4. Dado que los productos usados contienen recursos valiosos, se pueden vender a comerciantes de chatarra de metal. Tirar de forma incontrolada residuos en bosques y en el campo pone en peligro la salud de las personas cuando las sustancias peligrosas se filtran a las aguas subterráneas y de esta forma llegan a la cadena alimentaria.

Este producto contiene gases fluorados regulados por el Protocolo de Kyoto

Nombre químico del gas	R410A
Potencial de calentamiento global (GWP) del gas	2088

PRECAUCIÓN

1. Pegue la etiqueta del refrigerante incluido junto al lugar de la carga y/o recuperación.
2. Escriba claramente la cantidad de refrigerante cargado en la etiqueta del refrigerante con tinta indeleble.
3. Evite la emisión al medio ambiente del gas fluorado contenido. Asegúrese de que el gas fluorado nunca se ventila a la atmósfera durante la instalación, mantenimiento o eliminación de la unidad. Cuando se detecte alguna fuga del gas fluorado contenido, hay que detener la fuga y repararla lo antes posible.
4. El mantenimiento y reparación de este producto solo puede realizarlo personal de mantenimiento cualificado.
5. Cualquier manipulación de los gases fluorados de este producto, por ejemplo, al trasladar el producto o al recargar el gas, deberá cumplir el Reglamento CE N° 517/2014 sobre determinados gases fluorados de efecto invernadero y las leyes locales.
6. Si tiene alguna pregunta póngase en contacto con los distribuidores, instaladores, etc.

Unidad interior	Dimensión (IDU)	Unidad exterior	Dimensión (ODU)	Tensión nominal y Hz
42HC09VSC	700x600x210	38HU09VSC	770x300x555	220-240 V~ 50 Hz
42HC12VSC	700x600x210	38HU12VSC	800x333x554	
42HC18VSC	700x600x210	38HU18VSC	800x333x554	

El fabricante se reserva el derecho de cambiar las especificaciones del producto sin previo aviso.

CONTENIDO

1. PREPARACIÓN DE LA INSTALACIÓN	3
1.1 Precauciones de seguridad	3
1.2 Accesorios	4
2. INSTALACIÓN DE LA UNIDAD INTERIOR	5
2.1 Elección del lugar de instalación	5
2.2 Instalación de la unidad exterior	6
2.3 Cómo conectar las tuberías y los cables	7
2.4 Instale la tubería de desagüe	8
3. INSTALACIÓN DE LA UNIDAD EXTERIOR	9
3.1 Elección del lugar de instalación	9
3.2 Dimensión de montaje de la unidad exterior	9
3.3 Requisito de espacio para la unidad exterior	10
3.4 Instalación de la unidad exterior	10
3.5 Instalación de la tubería de desagüe para la unidad exterior	10
4. TUBERÍAS DE REFRIGERACIÓN	11
4.1 Abocardado	11
4.2 Tuberías	11
4.3 Tubería refrigerante	12
4.4 Evacuación de aire	12
4.5 Prueba de fugas	12
5. CABLEADO	13
6. COMPROBACIÓN FINAL Y FUNCIONAMIENTO PILOTO	14
6.1 Lista de comprobación final	14
6.2 Operación manual	14
6.3 Funcionamiento piloto	14

1. PREPARACIÓN DE LA INSTALACIÓN

1.1 PRECAUCIONES DE SEGURIDAD

- La instalación, puesta en marcha y mantenimiento de equipos de aire acondicionado puede ser peligrosa debido a las presiones del sistema, componentes eléctricos y ubicación de los equipos (techos, estructuras elevadas, etc.).
- La instalación, puesta en marcha y mantenimiento de este equipo solo debe ser realizada por instaladores y mecánicos de mantenimiento cualificados y con la debida formación.
- Cuando trabaje en el equipo, tenga presentes las precauciones indicadas en los manuales y en las etiquetas y pegatinas adheridas al mismo.
- Siga todos los códigos de seguridad. Use gafas de seguridad y guantes de trabajo. Tenga a mano tela de extinción de incendios y un extintor cuando realice soldaduras. Tenga cuidado en el manejo, manipulación y colocación de equipos voluminosos.
- Lea estas instrucciones cuidadosamente y siga todas las advertencias o precauciones incluidas en el manual y pegadas a la unidad. Consulte las normas de construcción locales y el Código Eléctrico Nacional para saber si hay requisitos especiales.

ADVERTENCIA

Este símbolo indica la posibilidad de daños personales o incluso la muerte.

- **El gas refrigerante es más pesado que el aire y reemplaza al oxígeno. Una fuga masiva podría conducir a la falta de oxígeno, especialmente en los sótanos, y podría suponer un peligro de asfixia con lesiones graves o la muerte.**
- **Cuando el aire acondicionado se instala en un espacio pequeño, realice las mediciones necesarias para asegurarse de que la fuga de refrigerante producida en el lugar no supere el nivel crítico.**
- **Si hay fugas de gas refrigerante durante la instalación, ventile el área inmediatamente.**
El gas refrigerante puede producir un gas tóxico si entra en contacto con el fuego, por ejemplo un calefactor, estufa o cocina. La exposición a este gas podría causar lesiones graves o la muerte.
- **Desconecte de la fuente de alimentación antes de realizar cualquier trabajo eléctrico. Conecte el cable de conexión correctamente.**
Una conexión errónea puede dañar los componentes eléctricos.
- **Utilice los cables especificados para las conexiones eléctricas y conecte los cables firmemente en el bloque de terminales, conectando las secciones de modo que no se ejerza fuerza externa en el terminal.**
- **Asegúrese de proporcionar toma a tierra.**
No conecte las unidades a conductos de gas, tuberías de agua o cables telefónicos. Una toma de tierra incompleta podría causar una descarga eléctrica grave con resultado de lesiones o la muerte.
- **Deseche los materiales de embalaje con seguridad.**
Los materiales de embalaje, como clavos y otras piezas de metal o de madera, pueden producir heridas y otras lesiones. Desgarre y tire las bolsas de embalaje de plástico para que los niños no jueguen con ellas. Los niños que juegan con bolsas de plástico corren riesgo de asfixia.
- **No instale la unidad cerca de concentraciones de gases combustibles o vapores de gas.**
- **Asegúrese de utilizar las piezas de instalación suministradas o especificadas exactamente.**
El uso de otras piezas puede provocar que la unidad tenga pérdidas, fugas de agua, descargas eléctricas, incendios o daños al equipo.
- **Al instalar o cambiar de lugar el sistema, no permita que el aire o cualquier sustancia que no sea el refrigerante especificado (R410A) entre en el ciclo de refrigeración.**
- **No modifique nunca esta unidad mediante la eliminación de cualquiera de las protecciones de seguridad ni se salte ninguno de los interruptores de seguridad.**
- **El trabajo eléctrico debe llevarse a cabo de acuerdo con el manual de instalación y los códigos de cableado eléctrico nacionales.**
- **Asegúrese de utilizar un circuito de alimentación dedicado. No comparta nunca la misma toma de corriente con otros aparatos.**

1. PREPARACIÓN DE LA INSTALACIÓN

! ADVERTENCIA

- Con el fin de evitar situaciones de peligro debido al reseteo accidental de la protección térmica, la alimentación eléctrica de este aparato no debe realizarse a través de un dispositivo de conmutación externo, como por ejemplo un temporizador, ni debe ir conectado a un circuito que la compañía eléctrica enciende y apaga regularmente.
- Utilice los cables con aislamiento previstos para la conexión eléctrica que lleven un revestimiento aislante con la homologación de temperatura adecuada.
Los cables no compatibles pueden causar descargas eléctricas, producción de calor anómala o incendios.






! PRECAUCIÓN

Este símbolo indica la posibilidad de daños a la propiedad o consecuencias graves.

- Para evitar lesiones personales, tenga cuidado al manejar piezas con bordes afilados.
- No instale las unidades interior o exterior en un lugar con condiciones ambientales especiales.
- No debe instalarse en un lugar que pueda amplificar el nivel de ruido de la unidad o donde el ruido y aire descargado pueda molestar a los vecinos.
- Realice el trabajo de desagüe/tuberías de forma segura siguiendo el manual de instalación.
Unas tuberías de desagüe incorrectas podrían producir fugas de agua y daños a la propiedad.
- No instale el aire acondicionado en los siguientes lugares.
 - Un lugar en el que haya aceite mineral o ácido arsénico.
 - Un lugar en el que se pueda acumular gas corrosivo (por ejemplo, gas de ácido sulfúrico) o gas combustible (por ejemplo, disolvente), o donde se utilicen sustancias volátiles.
 - Un lugar en el que haya equipos que generen campos electromagnéticos o armonía de frecuencia alta.





1.2 ACCESORIOS

Con la unidad se proporcionan los siguientes accesorios. El tipo y la cantidad pueden variar en función de las especificaciones.

Nombre de los accesorios	Ctd (piezas)	Forma	Uso
Manual	3		<Manual de instalación>, <Manual de usuario>, <Manual del mando a distancia> (o <Manual del mando con cable>)
Junta	1		Selle la salida de desagüe de la unidad exterior.
Salida de desagüe	1		Conecte la manguera de desagüe de la unidad exterior.
Filtro de abrazadera	1		Para cumplir con las normas EMC (Se utiliza con cables de conexión de interior/ exterior)
Gancho	2		Para la instalación

1. PREPARACIÓN DE LA INSTALACIÓN

Los siguientes accesorios están relacionados con el mando a distancia.

Nombre de los accesorios	Ctd (piezas)	Forma	Uso
Mando a distancia	1		Para controlar a distancia el aire acondicionado
Soporte del mando a distancia	1		Para colgar el mando a distancia en la pared
Tornillo roscado	2		Para fijar el soporte del mando a distancia
Pila	2		Para el mando a distancia

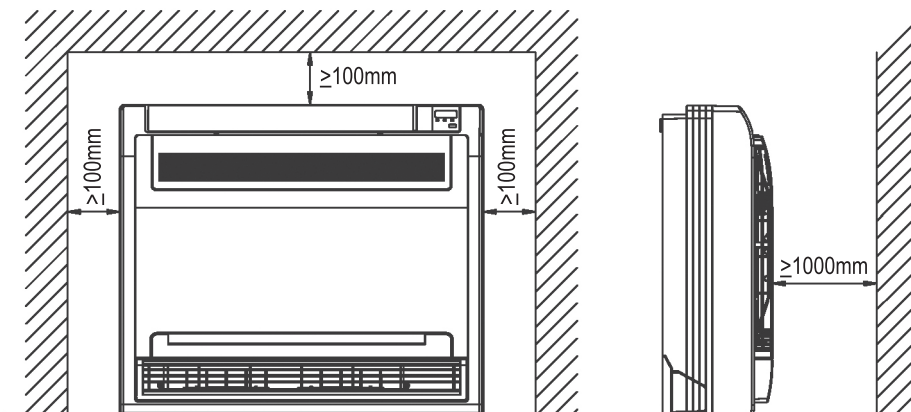
Nota: Los accesorios relacionados con el mando a distancia no están disponibles para los modelos con mando con cable. Para los accesorios del mando con cable, consulte el manual adjunto del mando con cable.

2. INSTALACIÓN DE LA UNIDAD INTERIOR

2.1 ELECCIÓN DEL LUGAR DE INSTALACIÓN

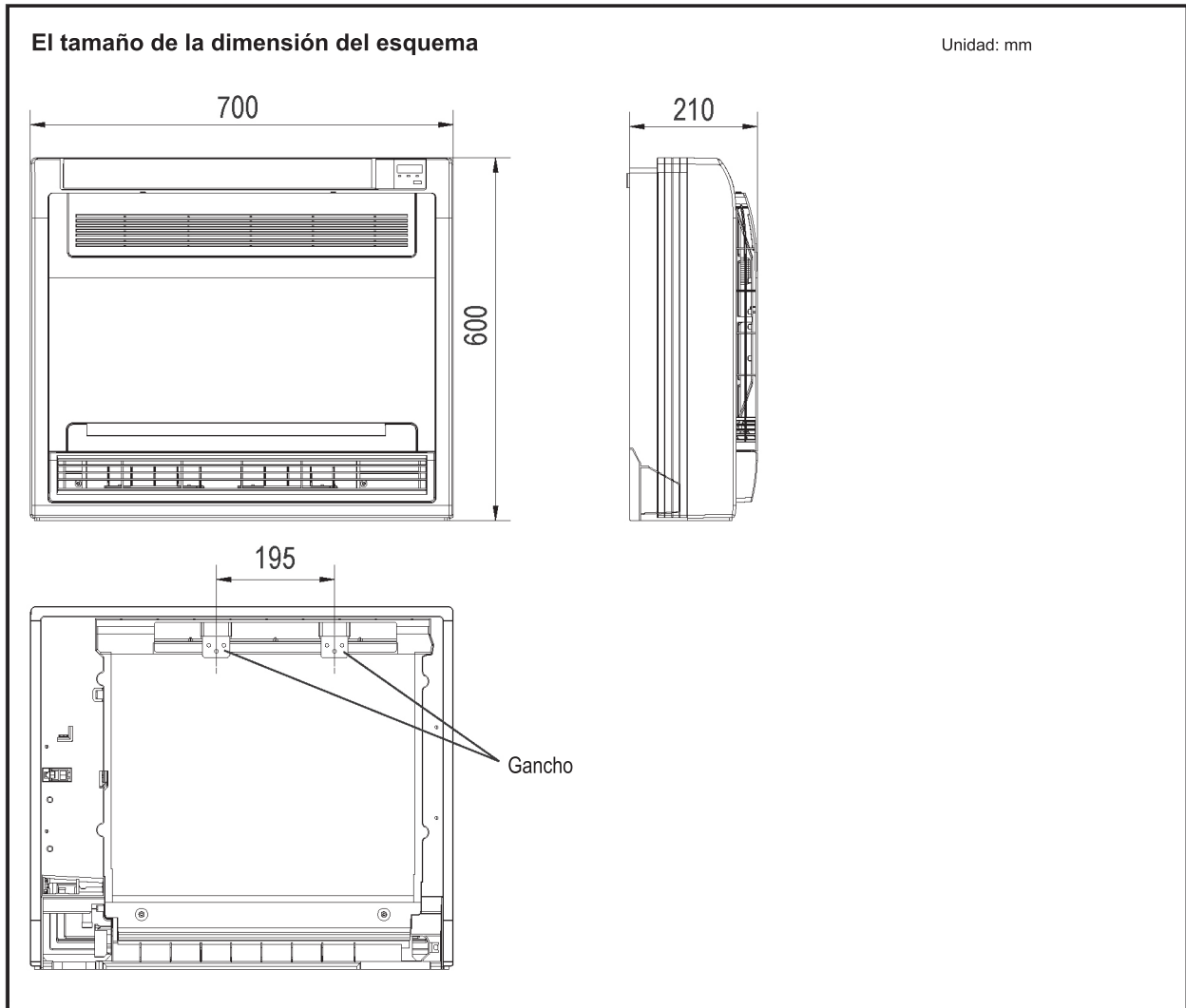
UNIDAD INTERIOR

- Donde esté fuera de la luz solar directa.
- Donde el caudal de aire no esté bloqueado.
- Donde se garantice una óptima distribución de aire.
- Donde la condensación pueda drenar de manera correcta y segura.
- Instale la unidad interior en una pared o un techo que impida la vibración y sea lo suficientemente fuerte para sujetar el peso del producto.
- Mantenga el espacio suficiente alrededor de la unidad interior como para poder realizar un mantenimiento y reparación adecuados.
- Donde el filtro de aire se pueda extraer y limpiar fácilmente.
- En un lugar en que las tuberías entre las unidades interior y exterior queden dentro de los límites permitidos.
- Instale la unidad interior a 1 m o más de la televisión o la radio para evitar que la pantalla se distorsione o se genere ruido.
- Instale la unidad interior tan lejos como sea posible de luces fluorescentes o incandescentes para que el mando a distancia pueda funcionar bien.



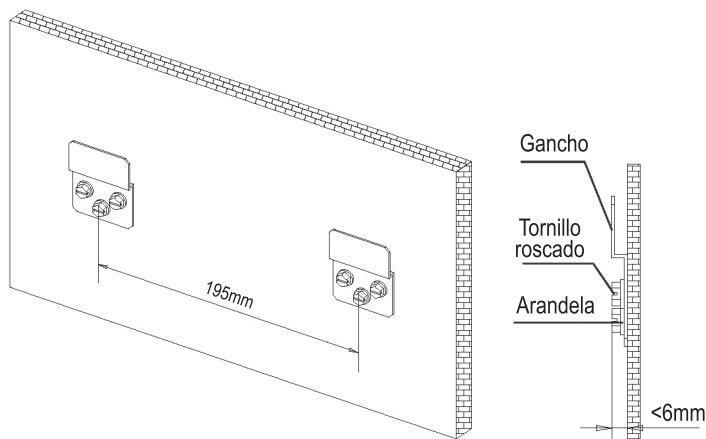
2. INSTALACIÓN DE LA UNIDAD INTERIOR

ESPACIO NECESARIO PARA LA UNIDAD INTERIOR



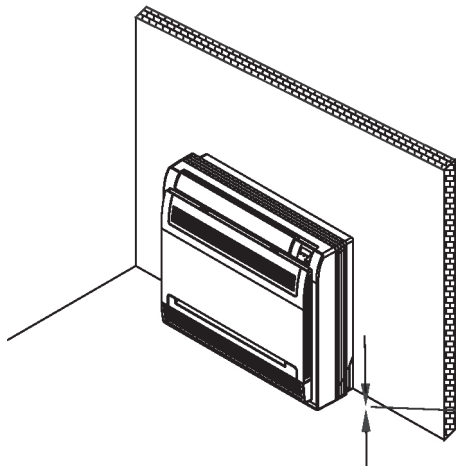
2.2 INSTALE LA UNIDAD INTERIOR

2.2.1 Fije el gancho con el tornillo roscado en la pared.



2. INSTALACIÓN DE LA UNIDAD INTERIOR

2.2.1 Cuelgue la unidad interior en el gancho.



No debe haber ningún hueco entre la unidad y el suelo

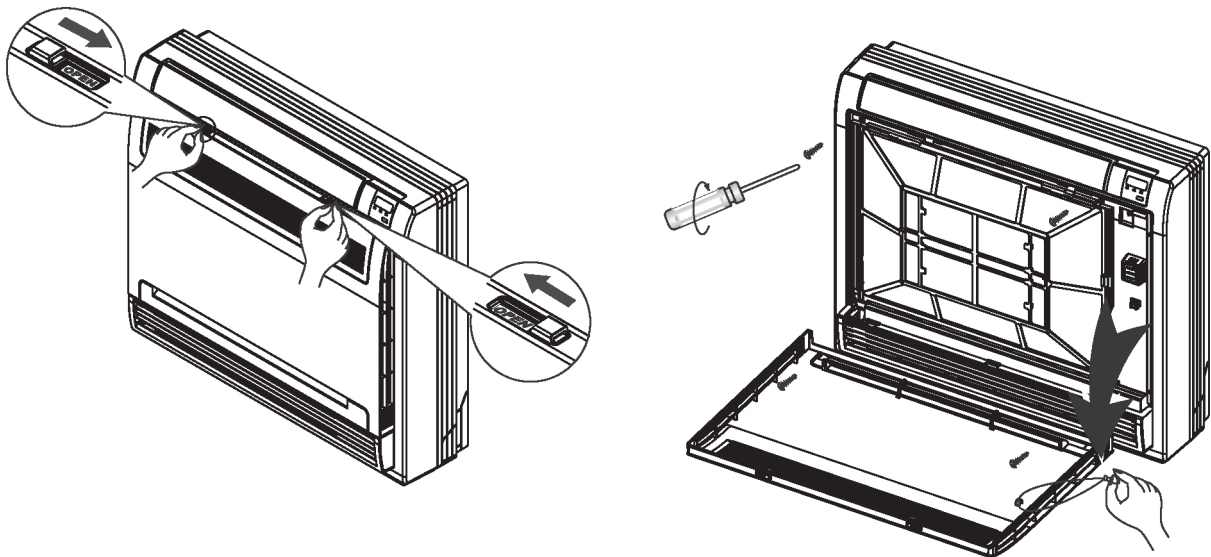
! PRECAUCIÓN

- La unidad debe instalarse verticalmente.
- No debe haber ningún hueco entre la unidad y el suelo.

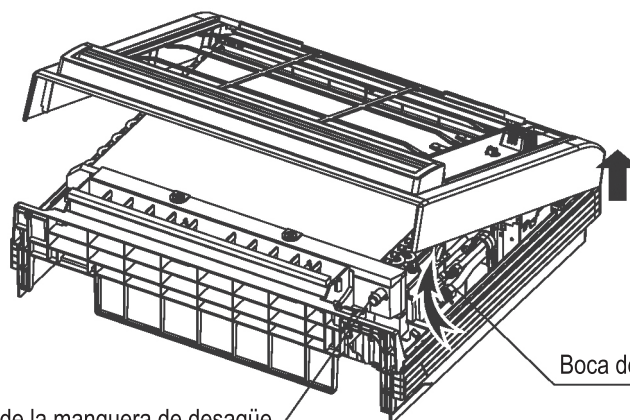
2.3 CÓMO CONECTAR LAS TUBERÍAS Y LOS CABLES

2.3.1 Empuje los dos interruptores simultáneamente y, a continuación, abra el panel.

2.3.2 Extraiga la cuerda y saque el panel.



2.3.3 Saque los 4 tornillos y, a continuación, extraiga el marco del lado inferior. La boca de conexión de tuberías y la boca de conexión de la manguera de desagüe se pueden observar después de quitar el marco.

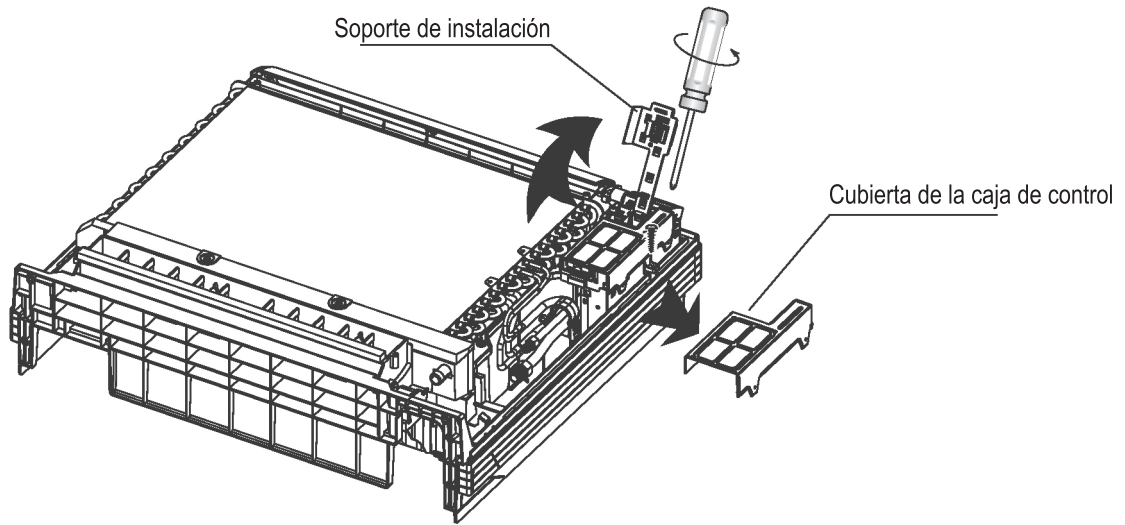


Boca de conexión de la manguera de desagüe

Boca de conexión de tuberías

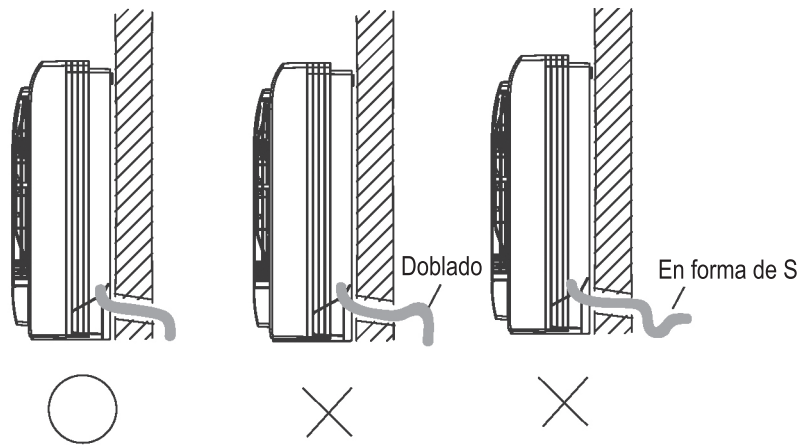
2. INSTALACIÓN DE LA UNIDAD INTERIOR

2.3.4 Extraiga el soporte de instalación y saque la cubierta de la caja de control. Podrá observar el terminador de cables.



2.4 INSTALACIÓN DE LA TUBERÍA DE DESAGÜE

La línea de desagüe no debe tener ningún sifón en toda su longitud, debe lanzar hacia abajo y debe estar aislada hasta la pared exterior.

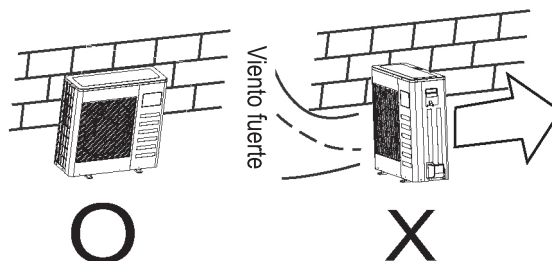


3. INSTALACIÓN DE LA UNIDAD EXTERIOR

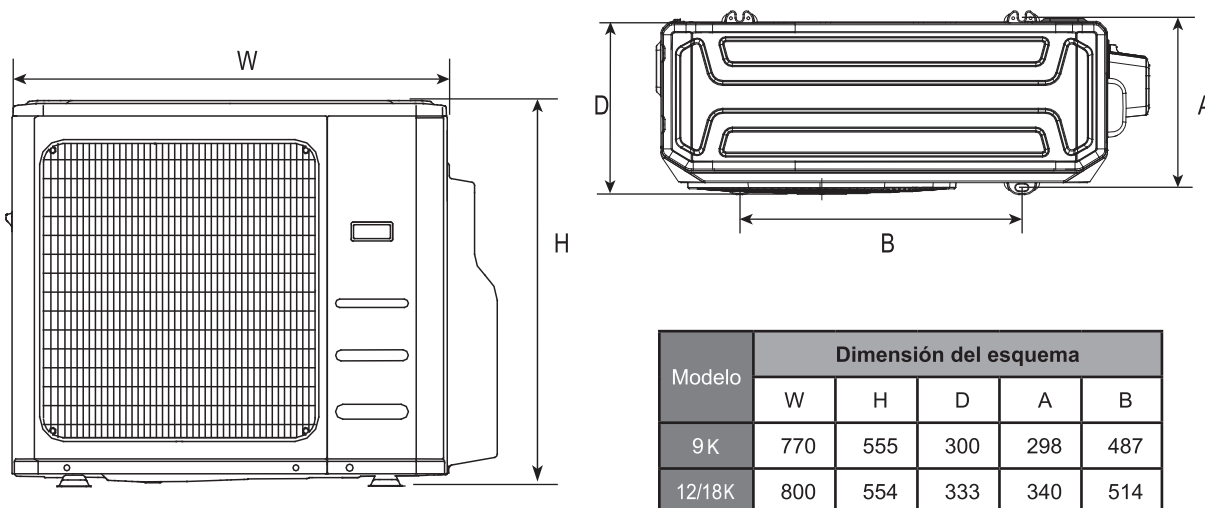
3.1 ELECCIÓN DEL LUGAR DE INSTALACIÓN

UNIDAD EXTERIOR

- Donde esté fuera de lluvia o de la luz solar directa.
- Donde esté bien ventilada y sin obstáculos junto a la salida y la entrada de aire.
- Donde no aumente el ruido de funcionamiento o la vibración de la unidad exterior.
- Donde no cause ningún problema de desagüe con agua descargada.
- Instale la unidad exterior correctamente en un sitio que sea lo suficientemente duradero para el peso de la unidad exterior.
- Donde permita los espacios adecuados descritos
- En un lugar en que las tuberías entre las unidades interior y exterior queden dentro de los límites permitidos.
- En regiones expuestas a nevadas y temperaturas frías, evite la instalación de la unidad exterior en zonas que puedan quedar cubiertas por la nieve. Si se esperan fuertes nevadas, deberá instalarse un pedestal para hielo o nieve (no incluido) o un deflector de viento (no incluido) para proteger la unidad contra la acumulación de nieve y/o contra la obturación de la toma de aire.
- Si instala la unidad exterior en un lugar constantemente expuesto a un fuerte viento, es recomendable el uso de un deflector de viento.



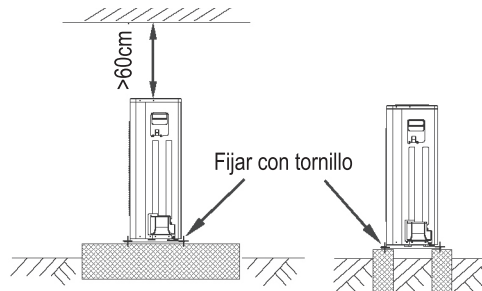
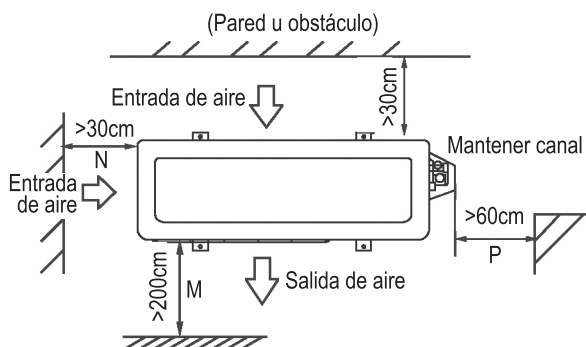
3.2 DIMENSIÓN DE MONTAJE DE LA UNIDAD EXTERIOR



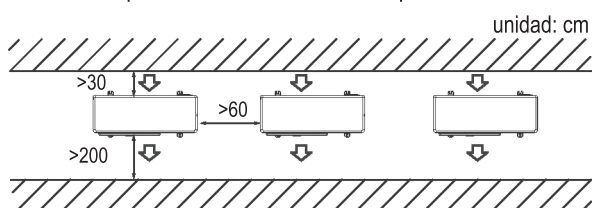
3. INSTALACIÓN DE LA UNIDAD EXTERIOR

3.3 REQUISITO DE ESPACIO PARA LA UNIDAD EXTERIOR

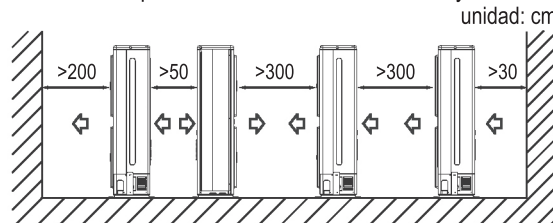
Instalación de la unidad individual



Conecte en paralelo las dos unidades o por encima

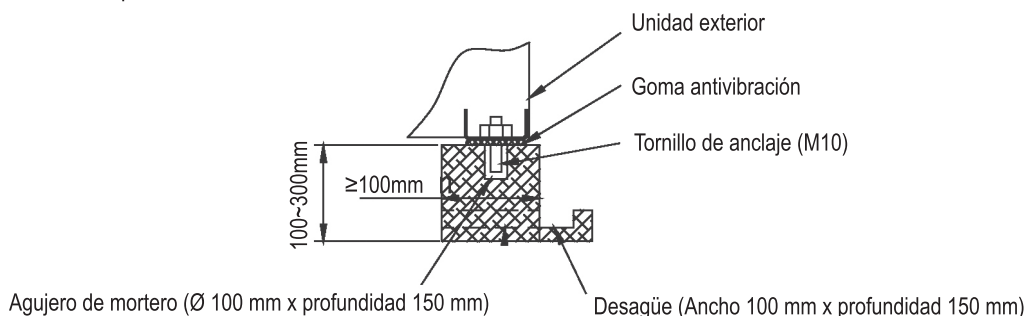


Conexión en paralelo de los lados delanteros y traseros.



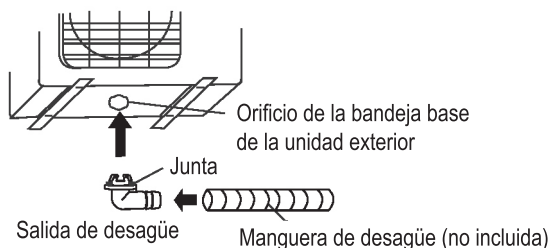
3.4 INSTALACIÓN DE LA UNIDAD EXTERIOR

- Antes de la instalación, compruebe la fortaleza y la horizontalidad de la base para que no se genere un sonido anormal.
- Fije la base firmemente a los tornillos de anclaje (M10) para evitar que se desplome.
- Instale la base y las gomas antivibración para que soporten directamente la superficie inferior de la pata de fijación que está en contacto con la placa inferior de la unidad exterior.



3.5 INSTALACIÓN DE LA TUBERÍA DE DESAGÜE PARA LA UNIDAD EXTERIOR

- Conecte la salida de desagüe a una manguera adecuada.
- Coloque la junta en la salida de desagüe.
- Inserte la salida de desagüe en el orificio de la bandeja base de la unidad exterior y gírela 90 grados para fijarla de forma segura.



4. TUBERÍAS DE REFRIGERANTE

PRECAUCIÓN

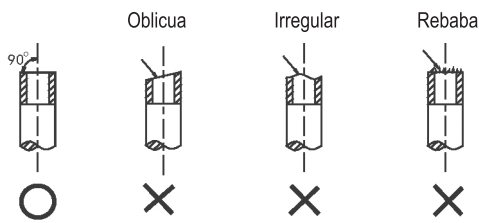
- Compruebe si la diferencia de altura entre la unidad interior y exterior y la longitud total de la tubería refrigerante satisface los requisitos del sistema.
- Las tuberías de refrigeración siguen la instalación de la unidad interior y exterior, conectando primero la tubería del lado interior y luego las del lado exterior.
- Mantenga siempre los extremos de las tuberías sellados colocando un tapón o cubriéndolos con cinta durante la instalación; NO los quite hasta que esté listo para conectar las tuberías.
- Asegúrese de aislar las tuberías en todo su recorrido hasta la conexión de tuberías del interior de la unidad. Toda tubería expuesta puede producir condensación o quemaduras si se toca.

4.1 ABOCARDADO

NOTA

- Las herramientas necesarias para abocardar son un corta-tuberías, una fresa, una herramienta de abocardado y un sujeta-tuberías.

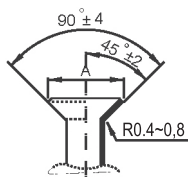
4.1.1 Utilice un corta-tuberías para cortar la batería a la longitud adecuada. Asegúrese de que el borde del corte esté a 90° respecto al lateral de la tubería.



4.1.2 Utilice una fresa para eliminar las rebabas con la superficie de corte hacia abajo para que las virutas no entren en la tubería.

4.1.3 Realice el abocardado usando las herramientas de abocardado tal como se indica a continuación.

Diámetro exterior	A (mm)	
	Máx.	Mín.
Ø6,35mm	8,7	8,3
Ø9,52mm	12,4	12,0
Ø12,7mm	15,8	15,4
Ø15,88mm	19,0	18,6
Ø19,05mm	23,3	22,9

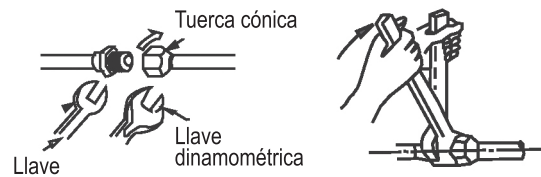


4.1.4 Compruebe si el abocardado se ha realizado correctamente. Consulte a continuación los ejemplos de tuberías incorrectamente abocardadas.



4.2 TUBERÍAS

4.2.1 Alinee el centro para apretar la tuerca cónica y termine la conexión usando dos llaves.



Tamaño de tubería	Par de torsión
Ø6,35mm	18 ~ 20 N.m
Ø9,52mm	25 ~ 26 N.m
Ø12,7mm	35 ~ 36 N.m
Ø15,88mm	45 ~ 47 N.m
Ø19,05mm	65 ~ 67 N.m

4.2.2 Seleccione el material de aislamiento adecuado para la tubería refrigerante. (Mín. 10 mm, espuma aislante térmica C)

- Utilice tuberías de aislamiento térmico independientes para el gas y el líquido.
- El grosor anterior es un estándar de una temperatura interior de 27°C y una humedad del 80%. Si la instalación se realiza en condiciones desfavorables como, por ejemplo, en baños, cocinas u otras ubicaciones similares, refuerce el aislamiento.
- La temperatura de resistencia al calor del aislamiento debe ser de más de 120°C.
- Utilice el pegamento en el componente de conexión de aislamiento para evitar que entre humedad.
- Repare y cubra las posibles grietas del aislamiento y compruebe especialmente la parte doblada o el colgador de la tubería.

PRECAUCIÓN

- En caso de necesitar realizar soldaduras, trabaje con soplado de gas nitrógeno.
- Un par de torsión incorrecto producirá daños de abocardado o fugas de gas.

4. TUBERÍAS DE REFRIGERANTE

4.3 TUBERÍA DE REFRIGERANTE

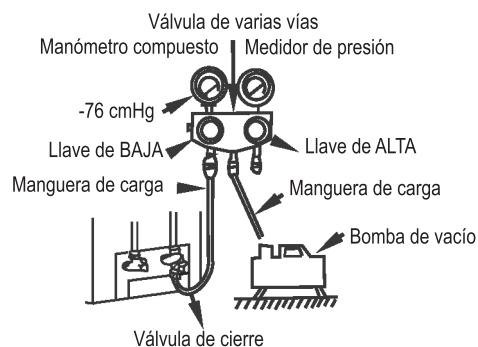
Modelo	Lado líquido	Lado gaseoso	Longitud de tubería permitida (m)	Diferencia de altura máx. (m)	Longitud sin carga (m)	Carga adicional por metro (R410A)
9/12 K	Ø 6,35 mm	Ø9,52mm	25	10	5	15 g/m
18 K	Ø 6,35 mm	Ø12,7mm	30	20	5	15 g/m

NOTA

- Cuando la longitud de tubería está por encima de 5 m, el refrigerante adicional debe añadirse en función de la longitud de tuberías.

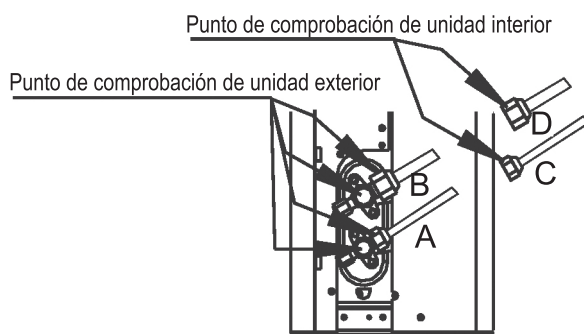
4.4 EVACUACIÓN DE AIRE

- Conecte la manguera de carga desde el manómetro a la boca de servicio de la válvula del lado del gas.
- Conecte la manguera de carga a la boca de la bomba de vacío.
- Abra completamente la llave del manómetro BAJA.
- Accione la bomba de vacío para evacuar el aire del sistema hasta 76 cmHg.
- Cierre completamente la llave del manómetro BAJA.
- Abra completamente la espiga de la válvula de las válvulas de cierre.
- Retire la manguera de carga de la boca de servicio.
- Fije y apriete los tapones de la válvula cierre.



4.5 PRUEBA DE FUGAS

Una vez finalizado el trabajo de tuberías, asegúrese de comprobar el componente de conexión de cada tubería refrigerante y confirme que no haya fugas de gas aplicando agua jabonosa a ellas o utilizando un detector de fugas específico para refrigerantes HFC. Consulte la siguiente imagen para obtener una ilustración.



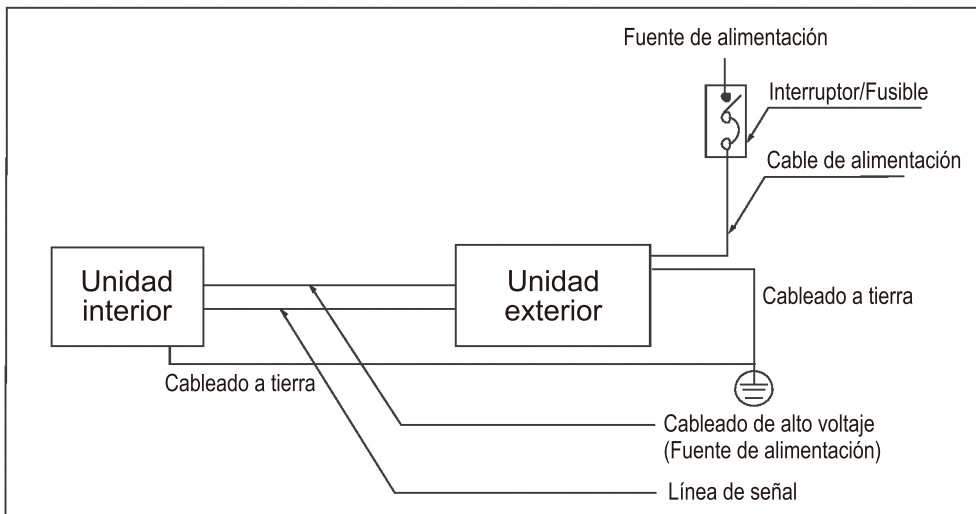
- A: Válvula de detención de presión baja
- B: Válvula de detención de presión alta
- C y D: Tuercas cónicas de la unidad interior

5. CABLEADO

⚠ PRECAUCIÓN

- Todas las conexiones eléctricas deben realizarlas instaladores cualificados y todos los cableados deben conectarse siguiendo el diagrama de cableado.
- Realice la conexión a tierra antes de cualquier otra conexión eléctrica.
- Todas las fuentes de alimentación deben estar apagadas antes de iniciar el trabajo de cableado y no debe encender la alimentación hasta que esté seguro de que todos los cableados se hayan comprobado de forma segura.
- Hay que instalar un interruptor principal y un disyuntor o fusible con una capacidad superior a 1,5 veces la intensidad máxima del circuito.
- Para este aparato debe haber un circuito derivado individual y un único enchufe.
- El diámetro del conductor está en función de la intensidad nominal y del código de cableado eléctrico nacional. Consulte las normas de construcción locales y el Código Eléctrico Nacional para saber si hay requisitos especiales.
- Si el cable de alimentación está dañado, debe ser reemplazado por el fabricante, el agente de mantenimiento o por personal cualificado con el fin de evitar situaciones de peligro.
- La unidad debe estar conectada a la fuente de alimentación principal por medio de un disyuntor o un interruptor con una separación de al menos 3 mm entre todos los polos de contacto. Se aconseja la instalación de un interruptor diferencial (ID) con una corriente residual de funcionamiento que no exceda de 30 mA.

■ Figura de cableado



■ Fuente de alimentación y especificación de los cables en conexión

Modelo		9K	12K	18K
Fuente de alimentación	Fase	Fase 1	Fase 1	Fase 1
	Frecuencia y voltios	220-240V~ 50Hz	220-240V~ 50Hz	220-240V~ 50Hz
Intensidad nominal		10A	10A	11A
Valor nominal del fusible (no incluido)		20A	20A	20A
Cable de alimentación (no incluido)		H07RN-F; 3×2,5mm ²	H07RN-F; 3×2,5mm ²	H07RN-F; 3×2,5mm ²
Cableado de conexión interior/exterior (no incluido)		H07RN-F; 4×1,5 mm ²	H07RN-F; 4×1,5 mm ²	H07RN-F; 4×2,5mm ²

6. COMPROBACIÓN FINAL Y FUNCIONAMIENTO PILOTO

6.1 LISTA DE COMPROBACIÓN FINAL

Para completar la instalación, realice las siguientes comprobaciones antes del funcionamiento piloto.

- Resistencia del lugar de la instalación tanto por el lado interior como exterior, confirme que no haya obstrucción de la salida de aire de la unidad ni devolución.
- Tensión de la conexión de tuberías refrigerantes y confirmación de que no hay fugas
- Las conexiones de cableado eléctrico están perfectamente acabadas y la unidad se ha conectado a tierra
- Compruebe la longitud total de las tuberías y registre el volumen del refrigerante cargado adicional
- La fuente de alimentación debe cumplir con la tensión nominal del aire acondicionado
- Aislamiento de la tubería
- Desagüe

6.2 FUNCIONAMIENTO MANUAL

Puede acceder al funcionamiento manual pulsando el botón Manual del panel de visualización.

Pulse el botón manual varias veces para cambiar los modos de la siguiente manera:

- Una vez = modo AUTO [calor, refrigeración o ventilador a 24°C y ventilador en velocidad automática.
- Dos veces = modo de refrigeración
[cambia al modo AUTO después de 30 minutos (se utiliza principalmente para funcionamiento piloto)]
- Tres veces = APAGADO

6.3 FUNCIONAMIENTO PILOTO

Configure el aire acondicionado en el modo COOLING (REFRIGERACIÓN) con el mando a distancia (o el botón Manual) y compruebe el estado "en funcionamiento" tanto en la unidad interior como en la exterior. En caso de que funcione incorrectamente, resuélvalo de acuerdo al capítulo "Solución de problemas" en el "Manual de reparación".

Unidad interior

- Si los botones (por ejemplo, ON/OFF, MODE, TEMPERATURE, FAN SPEED etc.) del mando a distancia funcionan bien.
- Si la lumbrera se mueve con normalidad.
- Si la temperatura ambiente está bien ajustada.
- Si los indicadores luminosos del panel de visualización son normales.
- Si el botón "manual" funciona bien.
- Si el desagüe es normal.
- Si hay un ruido anormal o una vibración durante el funcionamiento.
- Si la unidad interna funciona bien en los modos COOLING (FRÍO) o HEATING (CALOR).

Unidad exterior

- Si hay un ruido anormal o una vibración durante el funcionamiento.
- Si el viento, el ruido o la condensación generada por el aire acondicionado no molestan a sus vecinos.
- Si hay alguna fuga de refrigerante.



PRECAUCIÓN

- Al reiniciar la unidad, habrá un retardo de aproximadamente 3 minutos de ejecución por protección.



Siège social

Avenue Jean Falconnier B.P. 14
01350 Culoz - France
Tel. : +33 (0)4 79 42 42 42
Fax : +33 (0)4 79 42 42 10
info@ciat.fr - www.ciat.com

**Compagnie Industrielle
d'Applications Thermiques**
S.A. au capital de 26 728 480 €
R.C.S. Bourg-en-Bresse B 545.620.114



ISO9001 • ISO14001
OHSAS 18001

CIAT Service

Tel. : 08 11 65 98 98 - Fax : 08 26 10 13 63
(0,15 € / mn)

Document non contractuel.

Dans le souci constant, d'améliorer son matériel, CIAT se réserve le droit de procéder sans préavis à toutes modifications techniques.

Non-contractual document. With the thought of material improvement always in mind, CIAT reserves the right, without notice to proceed with any technical modification.

Documento no contractual. En la preocupación constante de mejorar su material, CIAT se reserva el derecho de proceder, sin previo aviso, a cualquier modificación técnica.



Avec Ecofolio
tous les papiers
se recyclent.